

Привет! Давайте начнем.



MTRO200BT
Руководство пользователя

Содержание

1	Важные правила техники безопасности	3
	Безопасность органов слуха	
	Общая информация по технике безопасности	
2	Приветствуем вас	4
	Комплектация	
	Обзор беспроводных накладных наушников	
3	Подключение наушников	5
	Зарядка наушников	
	Сопряжение наушников со смартфоном или устройствами Bluetooth®	
4	Использование наушников	6
	Включение и выключение наушников	
	Подключение наушников к смартфону или устройству Bluetooth®	
	Управление музыкой	
	Голосовой помощник	
	Управление вызовами	
	Переключение языка уведомлений	
5	Декларация	8
	Уведомление о соответствии	
	Декларация соответствия	
	Извлечение встроенной батареи	
	Утилизация отработанного изделия и батареи	
6	Декларация для США и Канады	9
	Декларация соответствия для США	
	Декларация соответствия для Канады	
7	Товарные знаки	10
8	Частые вопросы	11

1 Важные правила техники безопасности

Безопасность органов слуха



Опасно!

Во избежание повреждения органов слуха ограничьте время прослушивания музыки на максимальном уровне громкости и установите безопасный уровень громкости. Чем выше уровень громкости, тем короче безопасное время прослушивания.

Во избежание несчастных случаев и повреждения органов слуха:

- Слушайте музыку на приемлемом уровне громкости в течение разумного времени.
- Не повышайте уровень громкости снова и снова по мере того, как ваш слух привыкает к нему.
- Не повышайте громкость до такого уровня, при котором вы не можете слышать, что происходит вокруг.

Общая информация по технике безопасности

Во избежание повреждений и неисправностей:

- Не подвергайте наушники воздействию чрезмерного тепла.
- Не роняйте наушники.
- Не подвергайте наушники воздействию капель или брызг воды.
- Не погружайте наушники в воду.
- Не используйте чистящие средства, содержащие спирт, аммиак, бензол или абразивные вещества.
- Для очистки используйте мягкую ткань, при необходимости смоченную небольшим количеством воды или мыльного раствора.

Меры предосторожности при обращении с батареей:

- Встроенную батарею не следует подвергать воздействию сильных источников тепла, таких как солнечный свет, огонь и т. п.

Рабочая температура и влажность:

- Эксплуатировать и хранить при температуре от 0 °C (32 °F) до 45 °C (113 °F) (до 90% относительной влажности).
- Срок службы батареи может уменьшиться из-за воздействия высокой или низкой температуры.

Ответственность:

- Изделие предназначено для применения вместе с мобильными устройствами, которые поддерживают стандарт Bluetooth®, контролируемый организацией Bluetooth® SIG, Inc., и совместимы со следующими профилями Bluetooth®:

Профили Bluetooth®

- HSP — профиль беспроводной гарнитуры
- HFP — профиль громкой связи
- A2DP — профиль передачи двухканального аудиопотока (поддержка стерео Bluetooth®)
- AVRCP — профиль дистанционного управления аудио- и видеоустройствами

- Ненадлежащим считается использование устройства в целях, не указанных в настоящем руководстве.
- Корпорация TCL не несет ответственности за несчастные случаи или ущерб вследствие ненадлежащего использования изделия.

2 Приветствуем вас

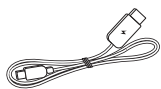
Поздравляем с приобретением наушников TCL! Завершив подключение и настройку этих беспроводных наушников, вы сможете наслаждаться высоким качеством звука во время телефонных звонков и прослушивания музыки. Рекомендуется изучить настоящее руководство пользователя, которое поможет легко и правильно настроить, подключить и использовать устройство. Подробную информацию см. на сайте www.tcl.com.

Давайте начнем.

Комплектация



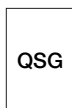
Беспроводные накладные наушники TCL MTRO200BT



USB-кабель (для зарядки)

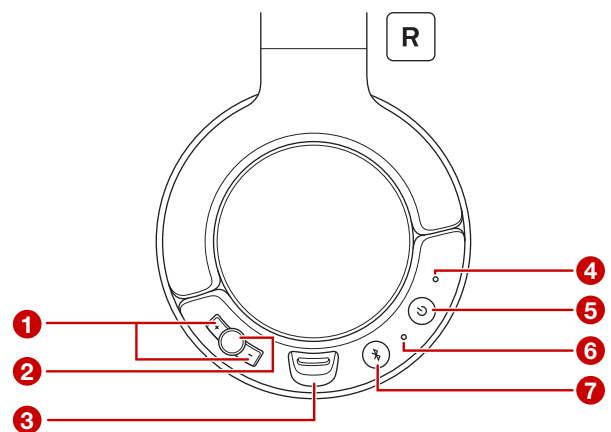


Паспорт безопасности



Краткое руководство по началу работы

Обзор беспроводных накладных наушников



- 1 Увеличение громкости, уменьшение громкости.
- 2 Управление музыкой / вызовами и голосовой помощник.
- 3 Зарядный порт micro USB
- 4 Светодиодный индикатор
- 5 Кнопка выключения звука микрофона / включения и выключения питания
- 6 Микрофон
- 7 Кнопка сопряжения

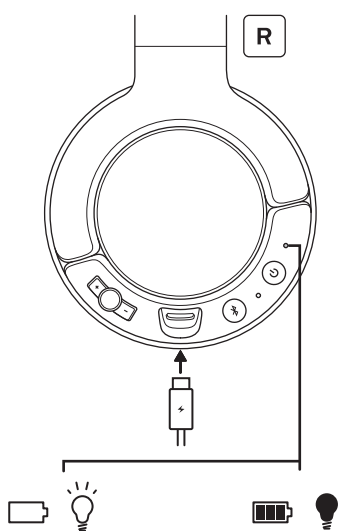
3 Подключение наушников

Прежде чем совершать звонки и слушать музыку, выполните следующие действия по настройке и подключению наушников.

Зарядка наушников

Подключите входящий в комплект зарядный USB-кабель к следующим разъемам:

- Зарядный порт micro USB на наушниках
- Зарядное устройство или USB-порт компьютера
 - ↳ Во время зарядки светодиодный индикатор горит белым цветом и гаснет после полной зарядки наушников.



Примечание

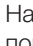
- Перед первым использованием зарядите батарею в течение 5 часов для обеспечения ее оптимальной емкости и срока службы.
- После этого обычное время зарядки будет составлять около 3 часов.
- Во избежание повреждения изделия используйте для зарядки наушников только входящий в комплект USB-кабель.

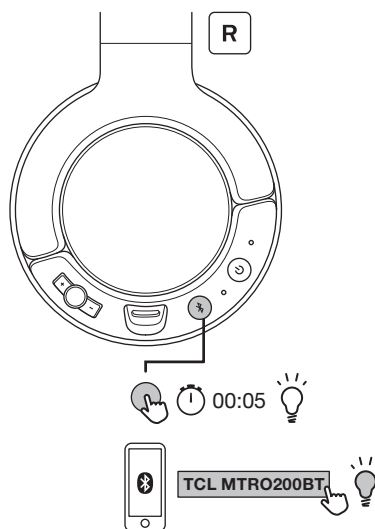
Внимание!

Выполняйте зарядку исключительно с помощью USB-адаптера на 5 В пост. тока

Сопряжение наушников со смартфоном или устройствами Bluetooth®

При первом подключении необходимо выполнить сопряжение наушников со смартфоном вручную.

- 1 Убедитесь, что наушники полностью заряжены.
- 2 Нажмите и удерживайте кнопку  в течение 5 секунд, пока светодиодный индикатор не начнет попеременно мигать синим и белым цветом.
 - ↳ После успешного выполнения сопряжения светодиодный индикатор будет мигать синим цветом.
- 3 Включите функцию Bluetooth® на смартфоне.
- 4 Выберите **TCL MTRO200BT**. При необходимости указать пароль введите «0000».
 - ↳ После успешного выполнения сопряжения светодиодный индикатор будет мигать синим цветом.



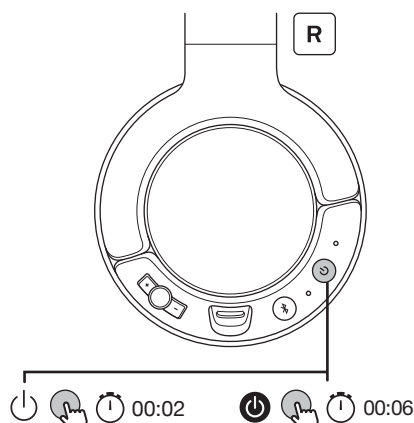
Примечание

- Наушники могут запоминать до 8 подключенных устройств. При подключении более 8 устройств самое раннее устройство будет заменено на последнее подключенное.
- Убедитесь, что смартфон или другое устройство оснащено функцией Bluetooth® и совместимо с наушниками (см. «Профили Bluetooth®» на стр. 3).

4 Использование наушников

С помощью этих беспроводных наушников вы сможете наслаждаться высоким качеством звука во время телефонных звонков и прослушивания музыки.

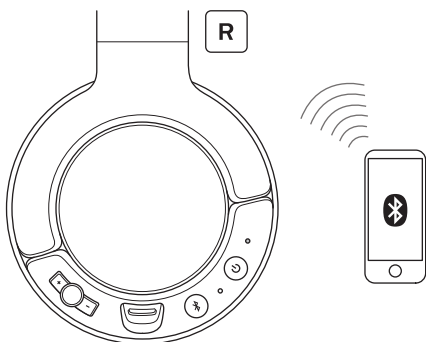
Включение и выключение наушников



Для включения наушников нажмите и удерживайте кнопку в течение 2 секунд.
Для выключения наушников нажмите и удерживайте кнопку в течение 6 секунд.

Подключение наушников к смартфону или устройству Bluetooth®

- 1 Включите смартфон или устройство Bluetooth®.
- 2 Включите наушники.
 - ↳ Начнет мигать синий светодиодный индикатор.
 - ↳ Наушники автоматически подключатся к последнему подключенному смартфону или устройству Bluetooth®.

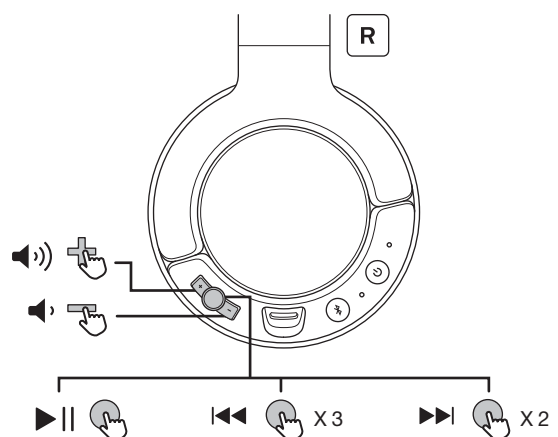


Примечание

- Рекомендуется включить смартфон / устройство Bluetooth® или активировать функцию Bluetooth® перед включением наушников. В противном случае потребуется заново подключить друг к другу наушники и смартфон / устройство Bluetooth® вручную.
- Если подключение наушников к устройству Bluetooth® не выполнено в течение 5 минут, наушники автоматически отключатся в целях экономии заряда батареи.

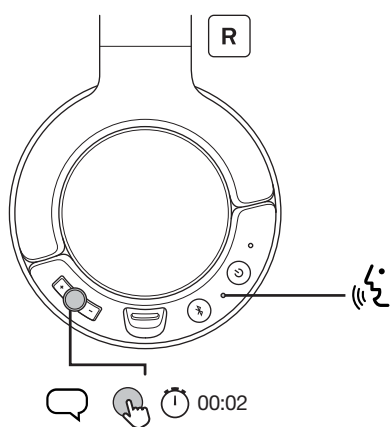
Управление музыкой

Управление музыкой	Использование устройства
Увеличение громкости	Нажмите
Следующий трек	Нажмите два раза
Воспроизведение или пауза	Нажмите один раз
Предыдущий трек	Нажмите три раза
Уменьшение громкости	Нажмите



Голосовой помощник

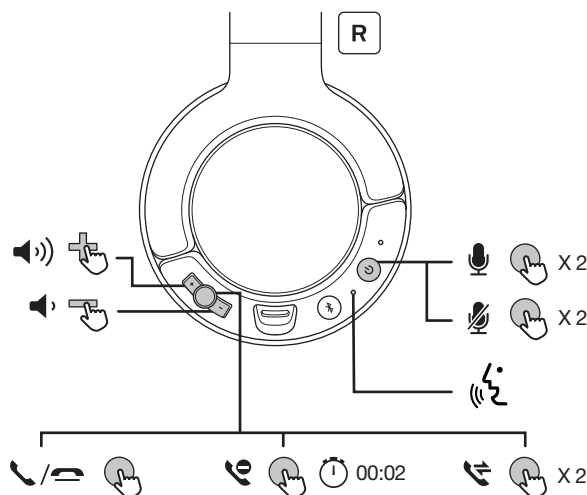
Голосовые команды позволяют общаться с **Siri®** или **Google Ассистент™** на смартфоне с помощью наушников. Подробную информацию по использованию **Siri®** или **Google Ассистент™** см. в руководстве пользователя смартфона или устройства Bluetooth®.



Нажмите и удерживайте кнопку **○** в течение 2 секунд для активации **Siri®** или **Google Ассистент™**. Вы услышите звук запуска помощника. Обратитесь к **Siri®** или **Google Ассистент™** через микрофон наушников.

Управление вызовами

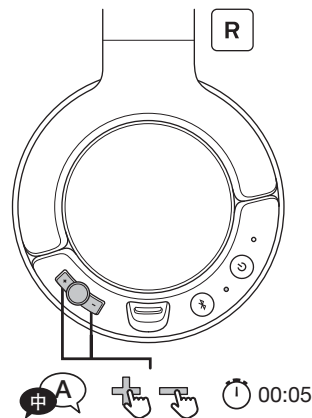
Управление вызовами	Использование устройства
Включение/выключение звука микрофона во время вызова	Нажмите ⏻ два раза. Функция выключения звука микрофона не работает, когда активируется 2-ая вызывающая сторона
Ответ на вызов или прекращение вызова	Нажмите ○ один раз
Переключение на другого собеседника во время вызова	Нажмите ○ два раза
Отклонение входящего вызова	Нажмите и удерживайте ○ в течение 2 секунд
Регулировка громкости	Нажмите ⏮ или ⏭



Переключение языка уведомлений

Включив наушники, вы можете услышать различные голосовые уведомления о текущем состоянии наушников, таких как низкий уровень заряда батареи или подключение наушников к смартфону или устройству Bluetooth®. Чтобы сменить язык голосовых уведомлений, выполните следующие действия.

- 1 Убедитесь, что наушники включены.
- 2 Одновременно нажмите и удерживайте кнопки **⏮** и **⏭** в течение 5 секунд.
 - ↳ Вы услышите звуковой сигнал, подтверждающий изменение языка голосовых уведомлений.



Совет

- Доступны два языка голосовых уведомлений (английский и китайский).

5 Декларация

Уведомление о соответствии

EMF

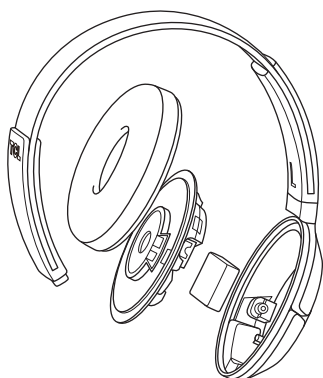
Настоящее изделие соответствует всем действующим стандартам и нормам относительно воздействия электромагнитных полей.

Декларация соответствия

Настоящим корпорация TCL заявляет, что изделие соответствует основным требованиям и применимым положениям директивы 2014/53/EU. Декларацию соответствия можно найти на сайте www.tcl.com

Извлечение встроенной батареи

Изучите местные нормы по обращению с отходами для надлежащей утилизации электронных изделий. В целях защиты окружающей среды извлеките и сдайте на переработку батарею наушников перед их утилизацией.



Литий-полимерная батарея (0,37 Вт·ч)

Утилизация отработанного изделия и батареи

Защита окружающей среды и сбережение ресурсов

Мы не используем лишнюю упаковку и следим за тем, чтобы упаковочный материал был экологичным и ресурсосберегающим.



Устройство разработано и произведено с использованием высококачественных материалов и компонентов, которые могут быть переработаны и использованы повторно. Соблюдайте местные нормы по утилизации упаковочных материалов, использованных батарей и отработанного оборудования. Информацию по переработке можно найти на сайте www.tcl.com



Данный символ на изделии означает, что на него распространяется европейская директива 2012/19/EU.



Данный символ означает, что изделие содержит встроенную батарею, на которую распространяется европейская директива 2013/56/EU и которую запрещено выбрасывать вместе с обычными бытовыми отходами. Настоятельно рекомендуется отнести изделие в пункт сбора отходов.

6 Декларация для США и Канады

Декларация соответствия для США

Устройство соответствует нормам FCC. Устройство может эксплуатироваться при следующих двух условиях:

1. Устройство не должно создавать помехи вредного характера.
2. Устройство должно воспринимать любые помехи, включая такие, которые могут привести к его некорректной работе.

Нормы FCC

Устройство прошло испытания и признано соответствующим ограничениям для цифровых устройств класса В, согласно части 15 норм FCC. Эти ограничения призваны обеспечить разумную защиту от вредных помех при использовании устройства в жилых помещениях. Устройство создает, использует и может излучать радиочастотную энергию и в случае установки и эксплуатации с нарушением требований может создавать вредные помехи для радиосвязи. Однако не гарантируется отсутствие помех в определенном месте или при определенном типе установки. Если устройство вызывает вредные помехи в радиоприемниках или телевизорах, в чем можно убедиться, включив и выключив устройство, следует принять какие-либо из следующих мер по устранению помех:

- Поверните или передвиньте приемную антенну.
- Увеличьте расстояние между устройством и приемником.
- Подключите устройство к розетке в другой электрической цепи (не в той, в которой находится приемное устройство).
- Обратитесь за помощью к продавцу или опытному техническому специалисту по радиоустройствам и телевизорам.

Заявление FCC относительно облучения:

Настоящее оборудование соответствует ограничениям FCC по облучению, установленным для неконтролируемой среды. Настоящий передатчик не должен размещаться рядом с другой антенной или передатчиком, а также работать вместе с каким-либо из подобных устройств.

Декларация соответствия для Канады

Устройство соответствует требованиям нелицензированной спецификации радиостандартов (RSS) Министерства промышленности Канады. Устройство может эксплуатироваться при следующих двух условиях: (1) устройство не должно создавать помехи вредного характера; (2) устройство должно воспринимать любые помехи, включая такие, которые могут привести к его некорректной работе.

CAN ICES-3(B)/NMB-3(B)

Заявление IC относительно облучения

Настоящее оборудование соответствует ограничениям Канады по облучению, установленным для неконтролируемой среды. Настоящий передатчик не должен размещаться рядом с другой антенной или передатчиком, а также работать вместе с каким-либо из этих устройств.

Осторожно! Обратите внимание, что изменения или модификации, которые в явном виде не одобрены стороной, отвечающей за соответствие изделия нормативным требованиям, могут привести к аннулированию прав пользователя на эксплуатацию оборудования.



7 Товарные знаки

Bluetooth®

Знаки и логотипы Bluetooth® являются зарегистрированными товарными знаками Bluetooth® SIG, Inc. и используются корпорацией TCL Corporation по лицензии.

Siri®

Siri® является товарным знаком Apple Inc., зарегистрированным в США и других странах.

Google™

Google™ и логотип Google™ являются зарегистрированными товарными знаками Google™ Inc., а Google Ассистент™ — товарным знаком Google™, Inc.

TCL

TCL является зарегистрированным товарным знаком корпорации TCL в США и Канаде.

MTRO

MTRO является товарным знаком TCL в Северной Америке.

Все прочие товарные знаки и наименования

являются собственностью соответствующих владельцев.

8 Частые вопросы

Не удается включить наушники

- Недостаточный уровень заряда батареи наушников. Зарядите наушники (см. «Зарядка наушников» на стр. 5).


Наушники не подключаются к смартфону автоматически.

- Убедитесь, что смартфон был включен до включения наушников. Убедитесь, что на смартфоне включена функция Bluetooth®.

Наушники постоянно отключаются.

- Недостаточный уровень заряда батареи наушников. Зарядите наушники (см. «Зарядка наушников» на стр. 5).
- Убедитесь, что наушники и устройство Bluetooth® находятся в пределах рабочего расстояния друг от друга. Удалите все лишние устройства Bluetooth®.
- Удалите наушники из списка сопряжения и повторно выполните их сопряжение с устройством.

Не удается выполнить сопряжение наушников с устройством.

- Проверьте, были ли выполнены приведенные в руководстве инструкции.
- Убедитесь, что наушники находятся в режиме сопряжения. Нажмите и удерживайте кнопку , пока светодиодный индикатор не начнет попеременно мигать синим и белым цветом.

При первом подключении не удается найти название модели наушников в списке сопряжения устройства Bluetooth®.

- Выполните действия, описанные в настоящем руководстве пользователя, для повторного ручного сопряжения наушников с устройством (см. «Сопряжение наушников со смартфоном или устройствами Bluetooth®» на стр. 5).

Почему музыка воспроизводится через динамики смартфона, а не через наушники?

- Убедитесь, что на смартфоне выбрано прослушивание музыки через наушники. Подробнее см. в руководстве к смартфону.

Не слышен голос собеседника.

- Отрегулируйте уровень громкости наушников.
- Отрегулируйте уровень громкости подключенного устройства Bluetooth®.

Собеседник не слышит мой голос.

- Убедитесь, что вы говорите рядом с микрофоном.
- Убедитесь, что звук микрофона не выключен.

Низкое качество звука и треск.

- Убедитесь, что устройство Bluetooth® находится в пределах рабочего расстояния. Уменьшите расстояние или устраните препятствие между наушниками и устройством Bluetooth®.

Низкое качество звука при воспроизведении со смартфона, либо воспроизведение аудио не работает.

- Убедитесь, что смартфон поддерживает HFP (профиль громкой связи) и A2DP (профиль передачи двухканального аудиопотока) (поддержка стерео Bluetooth®).

Не удается использовать функции управления музыкой на устройстве Bluetooth®.

- Убедитесь, что источник аудио Bluetooth® поддерживает AVRCP (профиль дистанционного управления аудио- и видеоприборами).

Как утилизировать наушники?

- Ближайший центр по переработке электронных устройств можно найти на сайте www.tcl.com

Для получения дополнительной помощи посетите сайт www.tcl.com

МЫ ГОТОВЫ ПОМОЧЬ ВАМ

**обращайтесь к нам
по любым вопросам**

Подробную информацию и помощь можно получить на сайте:
www.tcl.com

© TCL Entertainment Solutions Limited, 2019 г. Все права защищены.

Изделие произведено и продано под ответственность компании TCL Entertainment Solutions Limited.

MTRO200BT_RU_UM_v1.0