



# User Manual



**NAVITEL R800** Portable Video Recorder

CZ

DE

EE

EN

HU

LT

LV

PL

RU

SK

UA

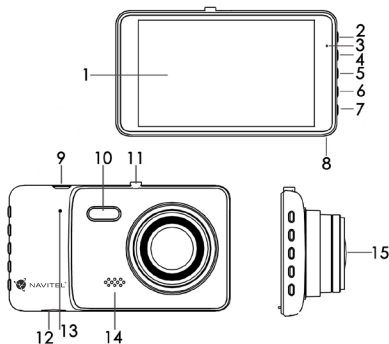
# Úvod

Vážený zákazníku!

Děkujeme Vám za nákup produktu NAVITEL®.

NAVITEL R800 DVR je multifunkční digitální video rekordér (DVR) s vysokým rozlišením, s mnoha funkcemi a vlastnostmi, které jsou popsány v této uživatelské příručce. Před použitím zařízení si prosím pečlivě přečtěte tuto příručku a uchovejte ji pro pozdější použití.

## Vnější vzhled



1. LCD obrazovka
2. Režim
3. Indikátor LED světla
4. Nahoru
5. Zapnutí/Vypnutí/OK
6. Dolů
7. Menu
8. Mikrofon

9. Port mini-USB
10. Noční světlo
11. Horní port
12. Slot microSD
13. Reset
14. Reproduktor
15. Kamera

## CZ Tlačítka

Tlačítko	Funkce
Zapnutí/vypnutí/OK	<p>Stiskněte a po dobu 3 sekund podržte k zapnutí nebo vypnutí zařízení.</p> <p>V režimu <b>Video</b> stiskněte pro začátek nahrávání videa; stiskněte znovu pro zastavení nahrávání videa.</p> <p>V režimu <b>Snímek</b> stiskněte pro pořízení snímku.</p> <p>V režimu <b>Galerie</b> stiskněte pro výběr souboru nebo pro pozastavení a znovu spuštění videa.</p> <p>V hlavním menu stiskněte pro výběr položky nebo souboru.</p>
Menu	<p>Stiskněte pro vstup do menu, ve kterém lze upravit nastavení jednotlivých režimů. Stiskněte znovu pro vstup do menu s možnostmi nastavení zařízení.</p>
Nahoru/Dolů	<p>V hlavním menu stiskněte pro označení následující/předchozí položky nebo souboru.</p> <p>V režimu <b>Video</b> stiskněte tlačítko Dolů k zamknutí souboru (zamknuté soubory nemohou být smazány ani přepsány).</p> <p>V režimu <b>Snímek</b> stiskněte pro přiblížení/oddálení.</p>
Režim	<p>Stiskněte pro přepínání mezi režimy <b>Video</b>, <b>Snímek</b> a <b>Galerie</b>.</p>
Reset	<p>Pokud zařízení neodpovídá, stiskněte tlačítko reset pro resetování zařízení.</p>

## Funkce zařízení

- Video** Po připojení zařízení k externímu zdroji napájení, zařízení automaticky zahájí nahrávání (blikající modrá kontrolka). Stisknutím tlačítka OK nahrávání zastavíte (modrá kontrolka se ustálí). Opětovným stisknutím tlačítka OK můžete nahrát další videozáznam. Každý záznam se automaticky uloží.
- Snímek** Pokud je zařízení v režimu **Video**, stiskněte tlačítka Režim pro přechod do režimu **Snímek**, stisknutím tlačítka OK pořídíte snímek, který se automaticky uloží.
- Galerie** Pokud je zařízení v režimu **Video**, stiskněte dvakrát tlačítka Režim pro přechod do režimu **Galerie**, pomocí tlačítek Nahoru a Dolů procházíte soubory, stisknutím tlačítka OK přehráváte soubory. Při přehrávání souboru stiskněte tlačítka OK pro pauzu/konec pauzy; tlačítka Nahoru a Dolů prorychlý posun vpřed/vzad.
- Ochrana souboru** V režimu **Video** stiskněte tlačítka Dolů k zamknutí souboru. V režimu **Galerie** vyberte soubor, který chcete uzamknout. Stiskněte tlačítka Menu, možnost Uzamknout a vyberte buďto Uzamknout aktuální anebo Uzamknout vše. Zamknuté soubory nemohou být smazány ani přepsány. Pro odemknutí souboru vyberte možnost Odemknout aktuální/Odemknout vše.
- Záznam do smyčky** Toto nastavení umožňuje automaticky ukládat video soubory po několika minutách. Pokud bude například nastavena hodnota 5 minut, video s trváním jedné hodiny bude uloženo jako 12 samostatných souborů o délce 5 minut. Pokud je paměťová karta plná, budou všechny nechráněné (neuzamčené) soubory postupně přepisovány v pořadí, ve kterém byly vytvořeny.
- Audio záznam** Nahrávání videa se zvukem nebo beze zvuku.

CZ

G-sensor	Při nárazu vozidla zařízení automaticky uzamkne a uloží aktuální video.
Parkovací režim	V případě, že je zařízení vypnuté a zaregistruje vibrace, zařízení se automaticky zapne a začne nahrávat. Soubor bude automaticky uzamčen. Pokud se nic nestane déle než minutu, zařízení se opět vypne.
Napájení baterie	Červená kontrolka se rozsvítí, pokud je přístroj připojen k externímu zdroji napájení; čím více bude červená kontrolka tmavnout, tím více je baterie nabita; pokud je baterie zařízení plně nabita, červená kontrolka zhasne.
Spořič obrazovky	Zařízení automaticky vypne displej kvůli snížení spotřeby energie; časový interval lze nastavit v menu spořiče obrazovky.
LED osvětlení	Noční světlo slouží ke zlepšení jasu obrazu například v noci nebo na tmavých místech. Zapnete ho v nastavení.
SPZ	Zadejte číslo státní poznávací značky k video záznamu. Stiskněte tlačítko Nahoru nebo Dolů pro výběr znaku, tlačítko OK pro jeho potvrzení, tlačítko Režim pro přepínání mezi typy znaků (písmena, číslice, atd). V základním nastavení je tato funkce vypnuta.
WDR	Funkce poskytuje větší dynamický rozsah a detailní obraz. V základním nastavení je tato funkce vypnuta.

# Instalace

1. Vypněte motor vozidla.

2. Vložte microSD kartu do zařízení.

**Poznámka:** použijte vysokorychlostní kartu (Třída 6 a výše); kapacita by měla být v rozmezí 8-256 GB.

3. Připevněte držák se zařízením na čelní sklo.

4. Připojte autonabíječku do zásuvky zapalovače.

5. Připojte mini-USB konec autonabíječky k zařízení.

**Poznámka:** kabel autonabíječky může být umístěn podél okraje čelního skla.

6. Nastavte pozici kamery; ujistěte se, že objektiv směřuje rovnoběžně se zemí.

7. Nastartujte motor; zkontrolujte, zda je zařízení správně nainstalováno.

**Poznámka:** pokud je zařízení nainstalováno správně, rozsvítí se červená kontrolka; zařízení se spustí a začne nahrávat (blikající modrá kontrolka).

## Bezpečnostní opatření

1. Používejte originální adaptér určený tomuto zařízení. Použití jiného adaptéru může mít negativní vliv na baterii zařízení.

2. Nepoužívejte zařízení ve vlhkém nebo horkém prostředí.

3. Udržujte objektiv v čistotě.

4. Nerozebírejte zařízení a neprovádějte opravy sami.

5. Důsledně dodržujte vnitrostátní právní předpisy. Zařízení nesmí být použito pro nezákonné účely.

## CZ Specifikace

Čip	NOVATEK NT96655	Napájení	USB 2.0 DC5V 1.5 A
Displej	4"	Frekvence	50 HZ/60 HZ
Formát záznamu videa	MOV	Baterie	200 mAh 3.7 V dobíjecí baterie
Formát obrazu	JPG	Provozní napětí	700 mA
Rozlišení obrazu	12M	Mikrofon/reproduktor	Podporováno
Uložiště	microSD karta	Jazyk	angličtina, čeština, francouzština, maďarský, němčina, polština, ruština, slovenština, španělština
Kapacita microSD karty	Max. 256 GB		
USB	USB 2.0		

**Poznámka:** specifikace se může změnit v případě novější verze zařízení.

# Einleitung

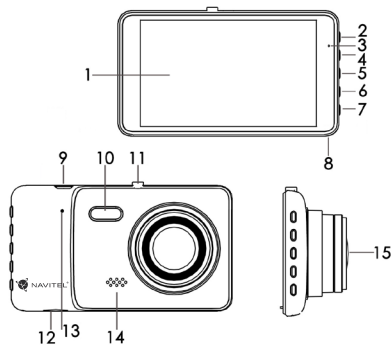
Sehr geehrter Kunde!

Wir danken Ihnen für den Kauf dieses Produkts von der Gesellschaft NAVITEL®.

Das NAVITEL R800 ist ein multifunktionaler DVR mit hoher Auflösung und vielen Funktionen und Eigenschaften, die in diesem Benutzerhandbuch beschrieben sind. Lesen Sie sich dieses Handbuch vor der Verwendung des Geräts aufmerksam durch und heben Sie es für eine zukünftige Verwendung auf.

DE

## Anordnung des Geräts



- |                        |                                |
|------------------------|--------------------------------|
| 1. LCD-Display         | 9. Mini-USB                    |
| 2. Modus               | 10. LED-Lampe                  |
| 3. LED-Kontrollleuchte | 11. Halter                     |
| 4. Nach oben           | 12. Einschub für microSD-Karte |
| 5. Ausschalter/OK      | 13. Reset                      |
| 6. Nach unten          | 14. Lautsprecher               |
| 7. Angebot             | 15. Kamera                     |
| 8. Mikrofon            |                                |



# Tasten

DE

Taste	Funktion
Ausschalter/OK	<p>Drücken und Halten Sie ihn mindestens 3 Sekunden, wenn Sie das Gerät ein- oder ausschalten möchten.</p> <p>Durch Drücken im Modus <b>Videoaufzeichnung</b> starten Sie die Aufnahme; durch wiederholtes Drücken beenden Sie die Aufnahme.</p> <p>Durch Drücken im Modus <b>Standbild</b> erstellen Sie ein Foto.</p> <p>Durch Drücken im Modus <b>Wiedergabe</b> wählen Sie eine Datei aus oder halten Sie das Video an/beenden Sie das Anhalten des Videos.</p> <p>Durch Drücken im Menü wählen Sie eine Position des Menüs aus.</p>
Menü	<p>Durch Drücken kommen Sie in das Menü Einstellung des Modus. Durch wiederholtes Drücken kommen Sie in das Menü Einstellung.</p>
Mode	<p>Durch Drücken schalten Sie zwischen den Modi <b>Videoaufzeichnung</b>, <b>Standbild</b> und <b>Wiedergabe</b> um.</p>
Nach oben/Nach unten	<p>Durch Drücken im Menü heben Sie eine weitere/vorangegangene Position des Menüs oder eine Datei hervor.</p> <p>Durch Drücken der Taste Nach Unten im Modus <b>Videoaufzeichnung</b> schalten Sie den Schutz der aktuellen Aufnahme ein.</p> <p>Durch Drücken im Modus <b>Standbild</b> zoomen Sie die Bildaufnahme heran oder heraus.</p>
Reset	<p>Wenn das Gerät nicht reagiert, wird es durch Drücken dieser Taste zurückgesetzt.</p>

# Funktionen des Geräts

- Video** Schließen Sie das Gerät an eine externe Versorgungsquelle an und es beginnt die Aufnahme automatisch (durch das Blinken der blauen Kontrollleuchte angezeigt). Durch das Drücken der Taste OK beenden Sie die Aufnahme (die blaue Kontrollleuchte leuchtet ständig). Ein weiteres Video nehmen Sie durch das wiederholte Drücken der Taste OK auf. Jedes Video wird automatisch gespeichert.
- Foto** Durch Drücken der Taste Menü im Modus **Videoaufzeichnung** kommen Sie in den Modus **Standbild**, durch Drücken der Taste OK erstellen Sie ein Foto (wird automatisch gespeichert).
- Abspielen** Durch Drücken zweimal der Taste Menü im Modus **Videoaufzeichnung** kommen Sie in den Modus **Wiedergabe**, durch Drücken der Taste Nach oben oder Nach unten wählen Sie die Datei aus, durch Drücken der Taste OK spielen Sie die Datei ab. Während des Abspielens halten Sie durch Drücken der Taste OK das Abspielen an/beenden Sie das Anhalten des Abspielens; durch Drücken der Taste Nach oben oder Nach unten spulen Sie das abgespielte Video vor / zurück.
- Sperrung einer Datei** Durch Drücken der Taste Nach Unten im Modus **Videoaufzeichnung** schalten Sie den Schutz der aktuellen Aufnahme ein. Im unteren Teil des Bildschirms erscheint das Symbol eines Schlüssels. Im Modus **Wiedergabe** wählen Sie die Datei aus, drücken die Taste Menü und wählen die Möglichkeit Schutz und dann Sperrung der aktuellen Datei oder Sperrung aller Dateien. Gesperrte Dateien lassen sich weder löschen noch überschreiben. Durch die Auswahl der Möglichkeit Entsperrung der aktuellen Datei/Entsperrung aller Dateien entfernen Sie diesen Schutz.
- Rekordaudio** Aufnahme eines Videos mit Ton oder ohne Ton.

Loop-Aufnahme	Diese Einstellung ermöglicht es, Aufnahmen immer nach einigen Minuten in eigenständige Dateien zu speichern. Wenn Sie sie zum Beispiel auf 5 Minuten einstellen, wird eine Aufnahme von 1 Stunde als 12 fünfminütige Fragmente gespeichert. Wenn die Speicherkarte voll ist, werden alle nicht geschützten Dateien in einer solchen Reihenfolge überschrieben, wie sie erstellt wurden.
WDR	Der breite Dynamikbereich gewährt einen dynamischeren Bereich und eine detaillierte Aufnahme. In der Ausgangseinstellung ist diese Funktion deaktiviert.
G-sensor	Wenn etwas an das Fahrzeug aufprallt, sperrt der DVR automatisch das aktuelle Video.
LED-Lampe	Wenn es dunkel ist, verbessert das Einschalten der Lampe den Kontrast des Bilds.
Parkplatz-Monitor	Wenn beim Abstellen des Fahrzeugs Vibrationen festgestellt werden, schaltet sich das Gerät automatisch ein und beginnt aufzunehmen. Die entsprechende Datei wird geschützt (gesperrt). Wenn sich länger als eine Minute nichts ereignet, schaltet sich das Gerät aus.
Kennzeichen	Wenn Sie die Nummer des Kfz-Kennzeichens des Fahrzeugs eingeben, es wird zur Videoaufnahme hinzugefügt. Die Auswahl des Zeichens führen Sie durch das Drücken der Taste Nach oben oder Nach unten durch, durch Drücken der Taste OK geben es ein und durch Drücken der Taste Modus springen Sie zwischen den Zeichentypen (Buchstaben, Ziffern, usw.). In der Ausgangseinstellung ist diese Funktion deaktiviert.
Batterie	Beim Anschluss des Geräts an eine externe Versorgungsquelle leuchtet die rote Kontrollleuchte; beim Laden der Batterie wird sie allmählich erlöschen. Wenn sie völlig erlischt, bedeutet das, dass die Batterie aufgeladen ist.
Regelmässige	Das Gerät kann automatisch den Bildschirm abschalten, damit der Energieverbrauch verringert wird; das Off-Screen Zeitintervall lässt sich im Menü Regelmässige Off-Screen einstellen.

# Installation

1. Schalten Sie den Motor des Fahrzeugs aus.

2. Legen Sie eine microSD-Karte in den DVR.

**Bemerkung:** verwenden Sie eine Hochgeschwindigkeits-microSD-Karte (mindestens Class 6), die Kapazität sollte 8 - 256 GB betragen.

3. Befestigen Sie das Gerät an der Frontscheibe mittels des Halters.

4. Schließen Sie das Ladegerät an der Steckdose des Zigarettenanzünders an.

5. Schließen Sie die mini-USB-Schnittstelle am Ladegerät mittels des Verlängerungskabels des Ladegeräts an.

**Bemerkung:** das Verlängerungskabel des Ladegeräts lässt sich entlang der Kante der Frontscheibe führen.

6. Passen Sie die Position der Kamera an; vergewissern Sie sich, dass deren Objektiv parallel mit dem Boden ist.

7. Schalten Sie den Motor ein; kontrollieren Sie, ob das Gerät richtig installiert ist.

**Bemerkung:** wenn das Gerät richtig installiert ist, wird die Kontrollleuchte rot leuchten; das Gerät schaltet sich ein und beginnt aufzunehmen (Indikator ist eine blau blinkende Kontrollleuchte).

## Hinweise

1. Verwenden Sie unseren speziellen Adapter; die Verwendung eines anderen Adapters kann einen unwiederbringlichen Schaden am Gerät verursachen.

2. Verwenden Sie das Gerät nicht in einer feuchten oder heißen Umgebung.

3. Halten Sie das Objektiv sauber.

4. Führen Sie ohne ordentliche Berechtigung keine Demontage des Geräts durch.

5. Halten Sie gründlich die entsprechenden innerstaatlichen Rechtsvorschriften ein. Dieses Produkt darf nicht für ungesetzliche Zwecke verwendet werden.

# Spezifikation

DE

Prozessor	NOVATEK NT96655	Stromversorgung	USB 2.0 DC 5 V 1.5 A
Display	4"	Frequenz	50 HZ/60 HZ
Aufzeichnungsformat	MOV	Batterie	200 mAh 3.7 V Ladebatterie
Bildformat	JPG	Betriebsstrom	700 mA
Bildauflösung	12 M	Mikrofon/Lautsprecher	Unterstützt
Speicherkarte	microSD-Karte	Sprache	Englisch, Deutsch, Französisch, Polnisch, Russisch, Slowakisch, Spanisch, Tschechisch, Ungarisch
Kapazität der microSD-Karte	max 256 GB		
USB	USB 2.0		

**Bemerkung:** in Folge von Aktualisierungen kann sich diese Spezifikation ändern.

# Sissejuhatus

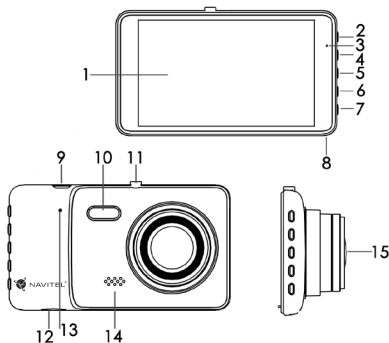
Lugupeetud klient!

Täname, et ostsite NAVITEL® toote.

NAVITEL R800 on multifunktsionaalne peenealduslik DVR, millel on mitmeid funktsioone ja omadusi, mida on kirjeldatud käesolevas kasutusjuhendis. Palun lugege juhend enne seadme kasutamist hoolikalt läbi ning hoidke see alles.

EE

## Seadme skeem



- |                       |                        |
|-----------------------|------------------------|
| 1. LCD-ekraan         | 9. Port mini-USB       |
| 2. Režiim             | 10. LED-lamp           |
| 3. LED-indikaatortuli | 11. Paigaldusport      |
| 4. Üles               | 12. microSD kaardi ava |
| 5. Toide/OK           | 13. Lähtestamine       |
| 6. Alla               | 14. Kõlar              |
| 7. Menüü              | 15. Kaamera            |
| 8. Mikrofon           |                        |

# Nupud

Nupp	Funktsioonid
Toide/OK	<p>Seadme sisse/välja lülitamiseks vajutage ja hoidke nuppu 3 sekundit all.</p> <p><b>Video salvestamise</b> režiimis vajutage selleks, et alustada salvestust; vajutage uuesti, et peatada.</p> <p><b>Pildistamise</b> režiimis vajutage selleks, et pilti teha.</p> <p><b>Taasesitamise</b> režiimis vajutage, et valida fail või panna video pausile või uuesti mängima.</p> <p>Menüüs vajutage selleks, et valida menüüvalik.</p>
Menüü	<p>Vajutage, et siseneda režiimi seadistuste menüüsse. Vajutage uuesti, et avada menüü seadistused.</p>
Mode	<p>Vajutage, et valida <b>video salvestamise</b>, <b>pildistamise</b> ja <b>taasesitamise</b> režiimide vahel.</p>
Üles/Alla	<p>Peamenüüs vajutage, et tõsta esile järgmine/eelmine menüüosa või fail.</p> <p><b>Video salvestamise</b> režiimis vajutage käimasoleva salvestuse kaitsmiseks „Down“.</p> <p><b>Pildistamise</b> režiimis vajutage sisse või välja suumimiseks.</p>
Reset	<p>Kui seade ei reageeri, vajutage lähtestamiseks seda nuppu.</p>

## Seadme funktsioonid

- Video** Ühendage seade välise toiteallikaga, misjärel seade alustab automaatset salvestamist (mida näitab vilkuv sinine valgus). Salvestamise peatamiseks vajutage OK nuppu (sinine valgus lõpetab vilkumise). Uue video salvestamiseks vajuta OK. Iga video salvestatakse automaatselt.
- Foto** **Video salvestamise** režiimis vajutage **pildistamise** režiimi käivitamiseks „Mode“ nuppu, foto tegemiseks vajutage OK nuppu (foto salvestatakse automaatselt).
- Taasesitamine** **Video salvestamise** režiimis vajutage taasesitamise režiimi sisenemiseks „Mode“ nuppu kaks korda; faili valimiseks vajutage „Up“ ja „Down“ nuppe; faili esitamiseks vajutage OK nuppu. Taasesitamise ajal vajutage OK, et video pausile panna/taaskäivitada; vajutage „Up“ ja „Down“ nuppe, et kiiresti edasi/ tagasi kerida.
- Faili lukustamine** **Video salvestamise** režiimis vajutage „Down“, et kaitsta käimasolevat salvestust. Ekraani alumisse serva ilmub võtmesümbol. **Taasesitamise** režiimis valige fail, vajutage „Menu“ ja valige „Protect“ (kaitske), seejärel „Lock Current“ (lukustage käesolev) või „Lock All“ (lu kustage kõik). Kaitstud faile ei ole võimalik kustutada või üle kirjutada. Kaitse eemaldamiseks valige „Unlock Current“ (lukustage lahti käesolev)/ „Unlock All“ (lukustage lahti kõik).
- Heli salvestamine** Video salvestamine heliga või ilma.



Loop-salvestamine	See seadistus võimaldab mõneminutilise vahega salvestamist eraldi failidesse. Näiteks, kui seadistus on seatud 5 minutile, salvestatakse 1 tund kestev video 12 viieminutilise fragmendi na. Kui mälukaart on täis, kirjutatakse kõik kaitsmata failid üle nende salvestamise järjestus es.
<b>EE</b> WDR	Wide Dynamic Range võimaldab dünaamilisemat ulatust ja detailsemat pilti. Vaikimisi välja lülitatud.
G-sensor	Kui sõiduk saab milleltki löögi, lukustab DVR käesoleva video automaatselt.
LED-lamp	Pimeduses vajutage see sisse pildi ereduse parandamiseks.
Parkimismonitor	Väljalülitatud režiimis – kui seade tuvastab vibratsiooni, lülitub see automaatselt sisse ja alustab salvestamist. Fail kaitstakse (lukustatakse). Kui enam kui minuti jooksul midagi ei juhtu, lülitub seade välja.
Numbrimärk	Sisestage numbrimärgi number, et lisada see video salvestustele. Tähtede valimiseks vaju tage „Up“ ja „Down“ ning sobiva tähe sisestamiseks „OK“. Vajutage „Mode“, et valida erinevate märgitüüpide (tähed, numbrid jms) vahel. Vaikimisi välja lülitatud.
Aku	Punane indikaatortuli läheb põlema, kui seade on ühendatud välise toiteallikaga; aku laa dides hakkab tuli vähehaaval kustuma, kui punane tuli on kustunud, tähendab see, et aku on täis.
Ekraanisäästja	Seade võib energiatarbimise vähendamiseks ekraani automaatselt välja lülitada; ajaintervalli saab seadistada ekraanisäästja menüüst.

## Paigaldamine

1. Seisake auto mootor.

2. Asetage microSD kaart DVRi.

**Märkus:** kasutage kiiret SD-kaart (vähemalt klass 6); maht peaks olema vahemikus 8–256 GB.

3. Kinnitage seade hoidja abil esiklaasile.

4. Ühendage autolaadija sigaretisüütajasse.

5. Ühendage mini-USB-liides laadija pikendusjuhtme abil autolaadijasse.

**Märkus:** laadija pikendusjuhket on võimalik paigutada pikki esiklaasi serva.

6. Kohandage kaamera positsiooni; kontrollige, et lääts on maaga paralleelselt.

7. Käivitage mootor; kontrollige, kas seade on korrektselt paigaldatud.

**Märkus:** kui seade on korrektselt, põleb indikaator punaselt, seade käivitub ja hakkab salvestama (sinine tuli vilgub).

## Ettevaatusabinõud

1. Kasutage ainult laadija originaaladapterit. Muu adapteri kasutamine võib mõjutada seadme akut negatiivselt.

2. Ärge kasutage seadet niiskes või kuumas keskkonnas.

3. Hoidke lääts puhtana.

4. Ärge võtke seadet ise lahti või parandage seda ise.

5. Järgige seadme kasutamise osas kehtivaid oma riigi seaduseid ja eeskirju. Seadme kasutamine ebaseaduslikel eesmärkidel on keelatud.

## Spetsifikatsioonid

EE

Protsessor	NOVATEK NT96655	Toide	USB 2.0 DC5V 1.5 A
Ekraan	4"	Sagedus	50 HZ/60 HZ
Salvestusformaad	MOV	Aku	200 mAh 3.7 V taaslaetav aku
Pildiformaad	JPG	Töövool	700 mA
Pildi resolutsioon	12M	Mikrofon/kõlar	Toetatud
Salvestamine	microSD kaart	Keel	tšehhi, inglise, prantsuse, saksa, poola, vene, slovaki, hispaania
microSD kaardi maht	256 GB max		
USB	USB 2.0		

**Märkus:** seoses uuendustega võivad spetsifikatsioonid muutuda.

# Introduction

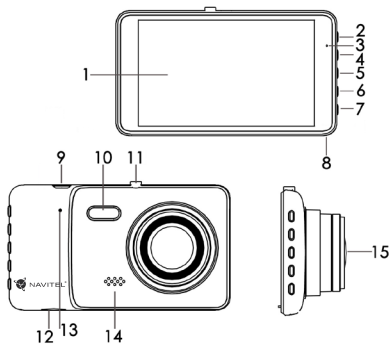
Dear Customer!

Thank you for purchasing this NAVITEL® product.

NAVITEL R800 DVR is a multifunctional high-definition digital video registrator (DVR) with many functions and features that are described in this User Manual. Please read the manual carefully before using the device and keep it for future reference.

EN

## Device layout



- |                        |                       |
|------------------------|-----------------------|
| 1. LCD screen          | 9. Port mini-USB      |
| 2. Mode                | 10. LED lamp          |
| 3. LED indicator light | 11. Mount port        |
| 4. Up                  | 12. microSD card slot |
| 5. Power/OK            | 13. Reset             |
| 6. Down                | 14. Speaker           |
| 7. Menu                | 15. Camera            |
| 8. Microphone          |                       |

## Buttons

Button	Functions
Power/OK	Press and hold for 3 seconds to turn the device on/off. In <b>Video Record</b> mode, press to start recording; press again to stop. In <b>Capture</b> mode, press to take a picture. In <b>Playback</b> mode, press to select a file, or pause/unpause a video. In the menu, press to select a menu item.
Menu	Press to access Mode Settings menu. Press again to access Setup menu.
Mode	Press to switch between <b>Video Record</b> , <b>Capture</b> , and <b>Playback</b> modes.
Up/Down	In the menu, press to highlight the next/previous menu item or file. In <b>Video Record</b> mode, press Down to protect the current recording. In <b>Capture</b> mode, press to zoom in or out.
Reset	If the device is not responding, press to reset.

## Device functions

Video	Connect the device to an external power supply and it will start recording automatically (indicated by the flashing blue light). Press the OK button to stop recording (the blue light will become steady). Press OK again to record another video. Each video will be saved automatically.
Photo	In <b>Video Record</b> mode, press the Mode button to enter <b>Capture</b> mode, press the OK button to take a photo (it will be saved automatically).
Playback	In <b>Video Record</b> mode, press the Mode button twice to enter <b>Playback</b> mode; press the Up and Down buttons to select a file; press the OK button to play a file. During playback, press OK to pause/unpause; press the Up and Down keys to fast forward/rewind.
Lock file	In <b>Video Record</b> mode, press Down to protect the current recording. A key symbol will appear at the bottom of the screen. In <b>Playback</b> mode, select a file, press Menu and select Protect, then Lock Current or Lock All. Protected files cannot be deleted or overwritten. Select Unlock Current / Unlock All to remove protection.
Record audio	Record video with or without sound.
Loop recording	This setting allows saving the recording in separate files every few minutes. For example, if set to 5 minutes, 1 hour of footage will be saved as 12 five minute fragments. If the memory card is full, all unprotected files will be overwritten in the order they were created.
WDR	Wide Dynamic Range provides more dynamic range and detailed image. Disabled by default.

---

G-sensor	If the vehicle is hit by something, the DVR will automatically lock the current video.
LED lamp	Turn on when it's dark to improve image brightness.
Parking monitor	In shutdown state, if vibration is detected, the device will turn on automatically and start recording. The file will be protected (locked). If nothing happens for over a minute, the device will shut down.
<b>EN</b> Plate number	Enter a plate number to be added to video recordings. Press Up and Down to select a character, OK to enter it, Mode to switch between types of characters (letters, numbers, etc). Disabled by default.
Battery	Red indicator lights up when the device is plugged into an external power supply; as the battery is charging, the red will gradually dim; the red light going out means the battery is full.
Screen Saver	The device can automatically shut off the screen to reduce power consumption; time interval can be set in the Screen Saver menu.

## Installation

1. Stop the car engine.
2. Put the microSD card into the DVR.  
**Note:** use a high-speed card (Class 6 or above); capacity should be within 8-256 GB.
3. Secure the device on the windshield with the bracket.
4. Connect the car charger to the cigarette lighter socket.
5. Connect the mini-USB interface to the car charger with the charger extension cord.  
**Note:** charger extension cord can be placed along the edge of the windscreen.
6. Adjust the camera position; make sure the lens is facing parallel to the ground.
7. Start the engine; check whether the device is installed correctly.  
**Note:** if the device is installed correctly, the indicator will glow red; the device will start up and begin recording (indicated by flashing blue light).

## Precautions

1. Use only the original charger adapter. Using another adapter may negatively affect the device's battery.
2. Do not use the device in humid or hot environment.
3. Keep the lens clean.
4. Do not disassemble the device and do not perform repairs by yourself.
5. Strictly follow the laws and regulatory acts of the region where the device is used. This device can not be used for illegal purposes.



# Specifications

EN

Processor	NOVATEK NT96655
Display	4"
Recording format	MOV
Image format	JPG
Image resolution	12M
Storage	microSD card
microSD card capacity	256 GB max
USB	USB 2.0

Power	USB 2.0 DC 5 V 1.5 A
Frequency	50 HZ/60 HZ
Battery	200 mAh 3.7 V Rechargeable battery
Working current	700 mA
Microphone/speaker	Supported
Language	Czech, English, French, German, Hungarian, Polish, Russian, Slovak, Spanish

**Note:** the specifications may change due to upgrades.

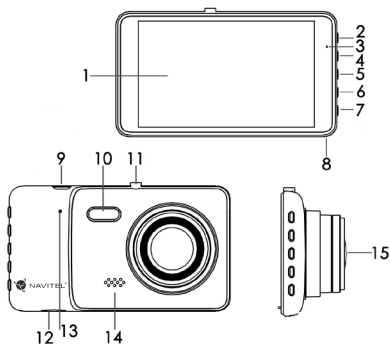
# Bevezetés

Tisztelt Ügyfelünk!

Köszönjük, hogy választása erre a NAVITEL® termékre esett.

Az NAVITEL R800 DVR egy többfunkciós, nagy felbontású videórögzítő melynek tulajdonságait és használatát ez a kézikönyv mutatja be. Kérjük, a készülék használata előtt figyelmesen olvassa el az útmutatót és tartsa meg a későbbiekre.

## Eszköz elrendezése



- |                          |                        |
|--------------------------|------------------------|
| 1. LCD Kijelző           | 9. Mini-USB port       |
| 2. Üzem módválasztó      | 10. LED lámpa          |
| 3. Jelzőfény             | 11. Rögzítés           |
| 4. Fel                   | 12. microSD kártyahely |
| 5. Ki-, és Bekapcsoló/OK | 13. Reset              |
| 6. Le                    | 14. Hangszóró          |
| 7. Menü                  | 15. Kamera             |
| 8. Mikrofon              |                        |

# Gombok

Gomb	Funkció
Ki-, és Bekapcsoló / OK	<p>Nyomja meg és tartsa nyomva 3 másodpercig a készülék ki-, és bekapcsolásához.</p> <p><b>Felvétel módban</b> a gomb megnyomásával tudja elindítani, majd újbóli megnyomásával leállítani a videófelvételt.</p> <p><b>Pillanatkép módban</b> a gombot megnyomva tud fényképet készíteni.</p> <p><b>Lejátszás módban</b> a gombot megnyomva tud fájlt kijelölni, vagy egy videó lejátszását megállítani, majd folytatni.</p> <p>A főmenüben a gombot megnyomva tudja a menüpontokat kiválasztani.</p>
Menü	Nyomja meg az üzemmódok beállításaihoz. Nyomja meg újra a készülék-beállításokhoz.
Üzemmód választó	Nyomja meg a <b>Felvétel / Pillanatkép / Lejátszás</b> üzemmódok közötti váltáshoz.
Fel / Le	<p>A menüben a gombokkal tudja kijelölni a következő / előző menüpontot vagy fájlt.</p> <p><b>Felvétel módban</b> a Le gombbal tudja zárolni az aktuális felvételt (a zárolt fájlokat nem lehet törölni, sem felülírni).</p> <p><b>Pillanatkép módban</b> a gombokkal tud a képen nagyítani vagy kicsinyíteni.</p>
Reset	A készülék esetleges fagyása esetén nyomja meg a visszaállításhoz.

# Funkciók

- Videó** A készüléket egy külső áramforrásra csatlakoztatva automatikusan bekapcsol és megkezdí a felvételt (ezt villogó kék fény jelzi). A felvétel leállításához nyomja meg az OK gombot (a kék fény folyamatosan ég). Nyomja meg újra az OK gombot egy másik videó rögzítéséhez. Minden videó automatikusan mentésre kerül.
- Fotó** Felvétel nyomja meg az Üzemómválasztó gombot a **Pillanatkép módhoz**, majd az OK gombot fénykép üzemmódban készítéséhez. Az elkészített kép automatikusan mentésre kerül.
- Lejátszás** Felvételek visszajátszásához (Lejátszás üzemmódban) **Felvétel üzemmódban** nyomja meg kétszer a Üzem módválasztó gombot. A Fel és Le gombokkal válassza ki a visszajátszandó fájlt, majd nyomja meg az OK gombot a lejátszashoz. Lejátszás közben az OK gomb ismételt megnyomásával tudja megállítani majd pedig folytatni a videót; gyors előre-, és visszatekeréshez használja a Fel / Le gombokat.
- Fájl zárolása** **Felvétel** módban a le gombot megnyomva tudja az aktuális fájlt zárolni, melyet a kijelző alsó részén egy kulcs szimbólum jelez vissza. **Lejátszás** módban válassza ki a zárolni kívánt fájlt, majd a Menü gombot me gnyomva válasszon a Zárolás menüpont Jelenlegi vagy az Összes Zárolása opciói közül. A lezárt elemeket nem lehet sem törölni, sem felülírni. A zárolás eltávolításához válassza a Jelenlegi Feloldása opciót.
- Hang rögzítése** Videófelvétel hanggal vagy anélkül.
- Folytonos felvétel** Ez a beállítás lehetővé teszi, hogy a kamera a rögzített videóanyagot előre megadott időközönként, külön fájlokként mentse el. Ha például 5 percre van állítva, akkor egy 1 óras videót 12 külön fájlként ment el. Ha a memóriakártya megtelik, az összes nem zárolt fájl létrehozásuknak sorrendjében felülírásra kerül.

WDR	A széles dinamikatartomány (Wide Dynamic Range) bekapcsolásával a felvételek élethűbbek, részlet gazdagabbak lesznek. Alapértelmezés szerint letiltva.
G-szenzor	A DVR képes nagy erősségű gyorsulás / lassulás érzékelésére, s egy esetleges baleset során automatikusan zárolja az aktuális felvételt.
LED Lámpa	Sötétben kapcsolja be a kép fényerejének növelése érdekében.
Parkoló mód	Ha rezgést észlel, a kocsiban hagyott készülék automatikusan bekapcsol és megkezd a felvételt. Minden így rögzített felvétel zárolásra kerül. Amennyiben nem történik semmi új esemény, a DVR egy perc elteltével ismét kikapcsol.
<b>HU</b> Rendszám	A funkcióval a felvételeken rögzíthet egy megadott rendszámot. A Fel / Le gombokkal tud a karakterek között lépkedni, az OK gombot megnyomva tudja a kívánt karaktert rögzíteni, az Üzem módváltást gombot megnyomva pedig a karaktertípusok között váltogatni (betű, szám, stb.). Alapértelmezés szerint letiltva.
Akkumulátor töltés	Egy piros jelzőfény világít amikor a készülék külső áramforrásra van csatlakoztatva. Az akkumulátor töltöttségi szintjével arányosan halványodik a jelzőfény, az akku teljes töltöttsége esetén a piros fény kialszik.
Képernyővédő	Az energiafogyasztás csökkentése érdekében a készülék automatikusan képes kikapcsolni a kijelzőt; ennek időintervalluma a Képernyővédő menüben állítható be.

# Telepítés

1. Állítsa le a jármű motorját.

2. Helyezzen be egy microSD kártyát a készülékbe.

**Megjegyzés:** nagysebességű microSD kártyát használjon (Class 6 és felette), 8 és 256 GB közötti kapacitással.

3. A mellékelt rögzítés segítségével helyezze el a készüléket járműve szélvédőjén.

4. Csatlakoztassa az autós töltőt a cigarettagyújtóba.

5. Csatlakoztassa a töltő mini-USB portjába a hosszabbító kábelt.

**Megjegyzés:** javasoljuk, hogy a hosszabbító kábelt a jármű szélvédőjének szélein vezesse az eszközhez.

6. Állítsa be a kamera helyzetét; győződjön meg róla, hogy a lencse a talajjal párhuzamos.

7. Indítsa be a motort; győződjön meg róla, hogy az eszköz megfelelően van e rögzítve, illetve csatlakoztatva.

**Megjegyzés:** a helyes csatlakoztatást a készülék piros fény jelzi, melyet követően automatikusan bekapcsol és megkezd a felvételt (amit villogó kék fény jelez).

## Óvintézkedések

1. A készülékhez adott, speciális adaptert használja, mivel más töltő helyrehozhatatlan károkat okozhat az eszközben.

2. Ne használja a készüléket extrém párás és meleg környezetben.

3. Tartsa tisztán a lencsét.

4. A készüléket szétszerelni tilos és veszélyes.

5. Szigorúan tartsa be a vonatkozó (nemzeti) törvényeket. A készülék nem használható illegális célokra!

## Specifikációk

Processzor	NOVATEK NT96655	Tápellátás	USB 2.0 DC5 V 1.5 A
Kijelző	4"	Frekvencia	50 HZ/ 60 HZ
Videó formátum	MOV	Akkumulátor	200 mAh 3.7 V újratölthető akkumulátor
Fénykép formátum	JPG	Áramerősség	700 mA
Fénykép felbontás	12 M	Mikrofon / Hangszóró	Támogatott
Tárhely	microSD card	Nyelv	Cseh, Angol, Francia, Lengyel, Magyar, Német, Orosz, Szlovák, Spanyol
microSD kártya kapacitás	max. 256 GB		
USB	USB2.0		

**Megjegyzés:** a specifikációk a frissítések miatt módosulhatnak.

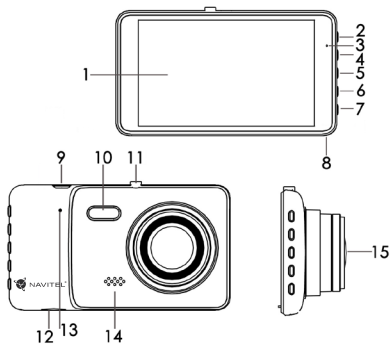
# Įvadas

Gerbiamas, Kliente!

Dėkojame, kad įsigijote NAVITEL® įrenginį.

NAVITEL R800 yra daugiavardis didelės raiškos DVR įrenginys su daugybe funkcijų ir savybių, aprašytų šioje naudotojo instrukcijoje. Prieš naudodami įrenginį, atidžiai perskaitykite instrukciją ir ją išsaugokite, jei reikėtų peržiūrėti ateityje.

## Įrenginio išdėstymas



- |                               |                             |
|-------------------------------|-----------------------------|
| 1. LCD ekranas                | 8. Mikrofonas               |
| 2. Režimas                    | 9. Port mini-USB            |
| 3. Šviesos diodų indikatorius | 10. Šviesos diodų lemputė   |
| 4. Aukštyn                    | 11. Atramos jungtis         |
| 5. Galia / Gerai              | 12. microSD kortelės lizdas |
| 6. Žemyn                      | 13. Atkurti                 |
| 7. Meniu                      | 14. Garsiakalbis            |
|                               | 15. Kamera                  |



## Mygtukai

Mygtukas	Funkcijos
Galia/Gerai	<p>Palaikykite nuspaudę mygtuką 3 sekundes, kad įjungtumėte arba išjungtumėte įrenginį.</p> <p>Paspauskite šį mygtuką <b>vaizdo įrašymo</b> režimu, kad paleistumėte įrašymą; norėdami sustabdyti, paspauskite jį dar kartą.</p> <p>Paspauskite šį mygtuką <b>fotografavimo</b> režimu, kad galėtumėte fotografuoti.</p> <p>Paspauskite šį mygtuką <b>atkūrimo</b> režimu, norėdami pasirinkti failą arba pristabdyti / vėl paleisti vaizdo įrašą.</p> <p>Paspauskite meniu mygtuką, kad pasirinktumėte meniu punktą.</p>
Meniu	Paspauskite mygtuką, norėdami įjungti režimo nustatymų meniu. Dar kartą paspauskite mygtuką, kad įjungtumėte sąrankos meniu.
Režimas	Paspauskite, norėdami perjungti <b>vaizdo įrašų</b> įrašymo, <b>fotografavimo</b> ir <b>atkūrimo</b> režimus.
Aukštyn/Žemyn	<p>Paspauskite „Menu“ (meniu) mygtuką, kad pažymėtumėte kitą/ankstesnį meniu punktą ar failą.</p> <p><b>Vaizdo įrašymo</b> režimu paspauskite „Down“ (žemyn) mygtuką, kad apsaugotumėte dabartinį įrašą.</p> <p>Paspauskite šį mygtuką <b>fotografavimo</b> režimu, kad padidintumėte arba sumažintumėte mastelį.</p>
Paleisti iš naujo	Jei įrenginys nereaguoja, paspauskite mygtuką, kad iš naujo paleistumėte įrenginį.

## Įrenginio funkcijos

- Vaizdo įrašas** Įrenginį prijungus prie išorinio maitinimo šaltinio, automatiškai įsijungia įrašymas (mirksi mėlyna indikatoriaus lemputė). Paspauskite mygtuką „OK“ (gerai), kad sustabdytumėte įrašymą (mėlyna indikatoriaus lemputė nustos mirksėti). Dar kartą paspauskite „OK“ (gerai), kad įrašytumėte kitą vaizdo įrašą. Visi vaizdo įrašai išsaugomi automatiškai.
- Nuotrauka** **Vaizdo įrašymo** režimu paspauskite „Mode“ (režimo) mygtuką, kad įjungtumėte **fotografavimo** režimą ir „OK“ (gerai) mygtuką, norėdami fotografuoti (išsaugoma automatiškai).
- Atkūrimas** Vaizdo įrašymo režimu du kartus paspauskite „Mode“ (režimo) mygtuką, kad įjungtumėte atkūrimo režimą; norėdami pasirinkti failą, paspauskite „Up“ (aukštyn) ir „Down“ (žemyn) mygtukus; paspauskite „OK“ (gerai) mygtuką, kad paleistumėte failą. Atkūrimo metu paspauskite „OK“ (gerai) mygtuką, kad pristabdytumėte / vėl paleistumėte failą; paspauskite „Up“ (aukštyn) ir „Down“ (žemyn) mygtukus, norėdami pasukti pirmyn/atgal.
- Užrakto failas** **Vaizdo įrašymo** režimu paspauskite „Down“ (žemyn) mygtuką, kad apsaugotumėte dabartinį įrašą. Ekranu apačioje atsirakto simbolis. Atkūrimo režimu pasirinkite failą, paspauskite „Menu“ (menu) mygtuką ir pasirinkite „Protect“ (apsaugoti). Tada paspauskite „LockCurrent“ (užrakinti esamą įrašą) arba „LockAll“ (užrakinti viską) mygtuką. Apsaugotų failų negalima pašalinti arba perrašyti. Norėdami pašalinti apsaugą, pasirinkite „UnlockCurrent“ (atrakinti esamą įrašą) / „UnlockAll“ (atrakinti viską).
- Garso įrašymas** Vaizdo įrašymas su arba be garso.

Ciklinis įrašymas	Šis nustatymas leidžia išsaugoti įrašą atskirais failais kas kelias minutes. Pavyzdžiui, nustačius 5 minučių ciklą, 1 valandos filmuota medžiaga bus išsaugota kaip 12 penkių minučių fragmentų. Jei atminties kortelė užpildyta, visi neapsaugoti failai bus perrašyti tokia tvarka, kokia jie buvo sukurti.
WDR	Platus dinaminis diapazonas (angl. WDR) suteikia dinamiškesnę diapazoną ir detalesnę vaizdą. Išjungta pagal numatytuosius nustatymus.
G jutiklis Šviesos diodų lemputė	Transporto priemonei į kažką atsitrenkus, DVR automatiškai užrakins dabartinį vaizdo įrašą. Įsijungia tamsiuoju paros metu, kad pagerėtų vaizdo ryškumas.
<b>LT</b> Parkavimo monitorius	Aptikus vibravimą, kai įrenginys yra išjungtas, jis automatiškai įsijungs ir paleis įrašymą. Failas bus apsaugotas (užrakintas). Jei nieko nevyksta vieną minutę, įrenginys išsijungs.
Plokštelės numeris	Įveskite plokštelės numerį, kuris bus pridėtas prie vaizdo įrašų. Paspauskite „Up“ (aukštyn) ir „Down“ (žemyn), kad pasirinktumėte simbolį „OK“ (gerai), norėdami jį įvesti, ir „Mode“ (režimas), kad perjungtumėte simbolių tipus (raides, skaitmenis ir kt.). Išjungta pagal numatytuosius nustatymus.
Baterija	Įrenginį prijungus prie išorinio maitinimo šaltinio, užsidega raudona indikatoriaus lemputė; įkraunant bateriją, raudona indikatoriaus lemputė palaipsniui gęsta; išsijungusi raudona indikatoriaus lemputė rodo, kad baterija yra visiškai įkrauta.
Ekranų užsklanda	Įrenginys gali automatiškai išjungti ekraną, kad būtų sumažintas energijos suvartojimas; laiko intervalą galima nustatyti ekranų užsklandos meniu.

## Montavimas

1. Išjunkite automobilio variklį.
2. Įdėkite microSD kortelę į DVR.  
**Pastaba:** naudokite didelės spartos SD kortelę (6 ar aukštesnės klasės); 8-256 GB galios.
3. Įrenginį pritvirtinkite prie priekinio stiklo, naudodami laikiklį.
4. Automobilinį įkroviklį prijunkite prie cigarečių degiklio lizdo.
5. Mini-USB sąsają prijunkite prie automobilinio įkroviklio, naudodami įkroviklio ilginamąjį laidą.  
**Pastaba:** įkroviklio ilginamasis laidas gali būti pritvirtintas prie priekinio stiklo krašto.
6. Nustatykite kameros padėtį; patikrinkite, ar objektyvas yra nukreiptas lygiagrečiai žemei.
7. Paleiskite variklį; patikrinkite, ar įrenginys yra tinkamai sumontuotas.  
**Pastaba:** tinkamai sumontavus įrenginį, šviečia raudona indikatoriaus lemputė; įrenginys paleis ir pradės įrašymą (mirksi mėlyna indikatoriaus lemputė).

## Atsargumo priemonės

1. Naudokite originalų įkroviklio adapterį. Priešingu atveju, galite sugadinti įrenginio bateriją.
2. Nenaudokite įrenginio drėgnoje ar karštoje aplinkoje.
3. Stebėkite, kad objektyvas būtų švarus.
4. Įrenginio neardykite ir neremontuokite patys.
5. Griežtai laikykitės regiono, kuriame įrenginys yra naudojamas, įstatymų ir tėsės aktų. Šis įrenginys negali būti naudojamas neteisėtais tikslais.

## Specifikacijos

Procesorius	NOVATEK NT96655	Galia	USB 2.0 DC 5 V 1.5 A
Ekranas	4"	Dažnis	50 HZ/60 HZ
Įrašymo formatas	MOV	Baterija	200 mAh 3.7 V įkraunama baterija
Vaizdo formatas	JPG	Darbinė srovė	700 mA
Vaizdo raiška	12M	Mikrofonas/garsiakalbis	Palaikoma
Saugojimas	microSD kortelė	Kalba	Čekų, anglų, prancūzų, vokiečių, lenkų, rusų, slovakų, ispanų, vengrų
microSD kortelės talpa	256 GB maks.		
USB	USB 2.0		

**Pastaba:** specifikacijos gali keistis atlikus atnaujinimus.

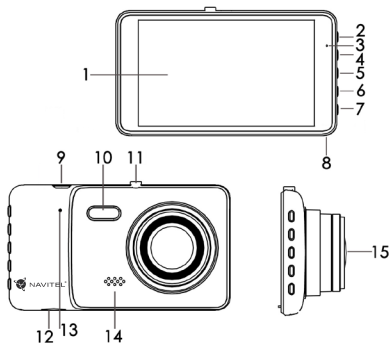
# Ievads

Cienītais klient!

Paldies, ka iegādājāties šo NAVITEL® produktu.

NAVITEL R800 ir daudzfunkcionāls augstas izšķirtspējas digitālais videoierakstītājs (DVI) ar daudzām funkcijām un iespējām, kuras ir aprakstītas šajā lietotāja rokasgrāmatā. Lūdzu, pirms ierīces lietošanas rūpīgi izlasiet rokasgrāmatu un saglabāiet to turpmākām atsaucēm.

## Ierīces izkārtojums



- |                            |                          |
|----------------------------|--------------------------|
| 1. LCD ekrāns              | 9. Port mini-USB         |
| 2. Režīms                  | 10. LED lampiņa          |
| 3. LED indikatora gaismiņa | 11. Stiprinājuma vieta   |
| 4. Uz augšu                | 12. microSD kartes slots |
| 5. Ieslēgšanas poga/OK     | 13. Atiestatīšanas poga  |
| 6. Uz leju                 | 14. Skāļrunis            |
| 7. Izvēlne                 | 15. Kamera               |
| 8. Mikrofons               |                          |


## Pogas

Poga	Funkcijas
Ieslēgšanas poga/OK	Nospiediet un paturiet 3 sekundes, lai ieslēgtu/izslēgtu ierīci. Nospiediet <b>video ierakstīšanas</b> režīmā, lai sāktu ierakstīšanu. Nospiediet vēlreiz, lai pārtrauktu ierakstīšanu. Nospiediet <b>attēlu uzņemšanas</b> režīmā, lai uzņemtu attēlu. Nospiediet <b>atskaņošanas</b> režīmā, lai izvēlētos datni vai apturētu/turpinātu atskaņošanu. Nospiediet izvēlnē, lai izvēlētos izvēlnes elementu.
Izvēlne	Nospiediet, lai piekļūtu režīmu iestatījumu izvēlnei. Nospiediet vēlreiz, lai piekļūtu uzstādījumu izvēlnei.
Režīms	Nospiediet, lai pārslēgtos starp <b>video ierakstīšanas</b> , <b>attēlu uzņemšanas</b> un <b>atskaņošanas</b> režīmiem.
Uz augšu/uz leju	Nospiediet izvēlnē, lai iezīmētu iepriekšējo/nākamo izvēlnes elementu vai datni. <b>Video ierakstīšanas</b> režīmā nospiediet pogu „uz leju”, lai aizsargātu pašreizējo ierakstu. Nospiediet <b>attēlu uzņemšanas</b> režīmā, lai tuvinātu vai tālinātu.
Atiestatīšanas poga	Ja ierīce nereaģē, nospiediet, lai atiestatītu to.

## Ierīces funkcijas

Video	Pievienojiet ierīci ārējam barošanas avotam, un tā automātiski sāks ierakstīt (par to liecinās zila mirgojoša lampiņa). Nospiediet OK, lai pārtrauktu ierakstīšanu (zilā gaismiņa pārstās mirgot). Nospiediet OK vēlreiz, lai ierakstītu jaunu video. Visi video automātiski tiek saglabāti.
Foto	<b>Video ierakstīšanas</b> režīmā nospiediet režīma pogu, lai ieslēgtu <b>attēlu uzņemšanas</b> režīmu, tad nospiediet OK, lai uzņemtu attēlu (tas tiks automātiski saglabāts).
Atskaņošana	<b>Video ierakstīšanas</b> režīmā divreiz nospiediet režīma pogu, lai ieslēgtu atskaņošanas režīmu. Izmantojiet pogas „uz augšu” un „uz leju”, lai izvēlētos datni. Nospiediet OK, lai atskaņotu datni. Atskaņošanas laikā nospiediet OK, lai apturētu/atsāktu atskaņošanu. Izmantojiet pogas „uz augšu” un „uz leju”, lai patītu uz priekšu vai atpakaļ.
Slēgt datni	<b>Video ierakstīšanas</b> režīmā nospiediet pogu „uz leju”, lai aizsargātu pašreizējo ierakstu. Ekrāna apakšā parādīsies atslēgas simbols. Atskaņošanas režīmā izvēlieties datni, nospiediet izvēlnes pogu un izvēlieties „Aizsargāt”, tad izvēlieties „Slēgt pašreizējo” vai „Slēgt visus”. Aizsargātās datnes nevar izdzēst vai pārrakstīt. Izvēlieties „Atslēgt pašreizējo”/„Atslēgt visus”, lai noņemtu aizsardzību.
Audio ierakstīšana	Ierakstiet video ar vai bez skaņas.
Nepārtrauktā ierakstīšana	Šis iestatījums ļauj saglabāt ierakstu atsevišķos failos ik pēc dažām minūtēm. Piemēram, iestatot uz 5 minūtēm, vienu stundas garš videomateriāls tiks saglabāts divpadsmit 5 minūšu garos fragmentos. Ja atmiņas karte būs pilna, visas neaizsargātās datnes tiks pārrakstītas tādā secībā, kādā tās tika izveidotas.



WDR	Plašais dinamiskais diapazons (WDR) nodrošina dinamiskāku diapazonu un detalizētāku attēlu. Pēc noklusējuma izslēgts.
G sensors	Transportlīdzeklim ar kaut ko saduroties, DVI automātiski slēgs konkrēto video.
LED lampiņa	Ieslēdziet, kad ir tumšs, lai uzlabotu attēla spilgtumu.
Uzraudzība stāvēšanas laikā	Konstatējot vibrāciju izslēgtā stāvoklī, ierīce automātiski ieslēgsies un sāks ierakstīt. Šī datne tiks aizsargāta (slēgta). Ja minūtes laikā nekas nenotiks, ierīce izslēgsies.
Numura zīme	Ievadiet numura zīmi, kuru pievienot video ierakstiem. Izmantojiet pogas „uz augšu” un „uz leju”, lai izvēlētos zīmi, nospiediet OK, lai ievadītu to, un režīma pogu – lai pārslēgtos starp dažāda veida zīmēm (burti, cipari u. c.). Pēc noklusējuma izslēgts.
Baterija	Pievienojot ierīci ārējam barošanas avotam, iedegsies sarkana gaismiņa. Baterijai lādējoties, sarkanā gaismiņa kļūs arvien blāvāka. Kad baterija būs uzlādēta, sarkanā gaismiņa nodzīsīs.
 Ekrānsaudzētājs	Ierīce var automātiski izslēgt ekrānu, lai taupītu enerģiju. Laika intervālu var iestatīt ekrānsaudzētāja izvēlnē.

## Uzstādīšana

1. Izslēdziet automobiļa dzinēju.

2. Ielieciet microSD karti DVI.

**Piezīme:** izmantojiet ātru SD karti (sestā vai augstāka klase) ar 8-256 GB ietilpību.

3. Piestipriniet ierīci pie vējstikla, izmantojot kronšteinu.

4. Pievienojiet automobiļa lādētāju pie piepīpētāja ligzdas.

5. Pievienojiet mini-USB saskarni automobiļa lādētājam, izmantojot lādētāja pagarinātāju.

**Piezīme:** lādētāja pagarinātāju varat novietot gar vējstiklu.

6. Pielāgojiet kameras pozīciju un pārlicinieties, ka lēca ir paralēli zemei.

7. Ieslēdziet dzinēju un pārbaudiet, vai ierīce ir uzstādīta pareizi.

**Piezīme:** ja ierīce būs uzstādīta pareizi, spīdēs sarkanā indikatora gaismiņa. Ierīce ieslēgsies un sāks ierakstīt (par to liecinās mirgojoša zila gaismiņa).

LV

## Piesardzības pasākumi

1. Izmantojiet tikai oriģinālo lādētāja adapteri. Cita adaptera izmantošana var negatīvi ietekmēt ierīces bateriju.

2. Nelietojiet ierīci mitros vai karstos apstākļos.

3. Pieraugiet, lai lēca būtu tīra.

4. Neizjauciet ierīci un neveiciet patvaļīgu remontu.

5. Rūpīgi ievērojiet ierīces lietošanas reģionā spēkā esošos likumus un normatīvos aktus. Šo ierīci nedrīkst izmantot pretlikumīgos nolūkos.

## Specifikācijas

Procesors	NOVATEK NT96655
Displejs	4"
Video formāts	MOV
Attēlu formāts	JPG
Attēlu izšķirtspēja	12M
Atmiņas ierīce	microSD karte
microSD kartes ietilpība	256 GB maks.
USB	USB 2.0

Jauda	USB 2.0 DC 5 V 1.5 A
Frekvence	50 HZ/60 HZ
Baterija	200 mAh 3.7 V atkārtoti uzlādējama baterija
Darba strāva	700 mA
Mikrofons/skaļrunis	atbalstīts
Valoda	čehu, angļu, franču, vācu, poļu, krievu, slovēņu, spāņu, ungāru

**Piezīme:** šīs specifikācijas var mainīties jauninājumu rezultātā.

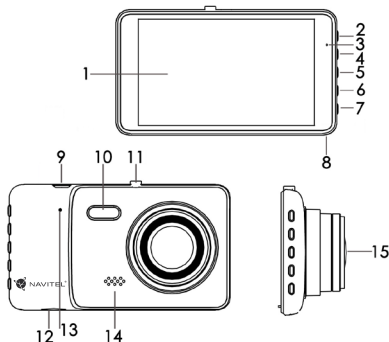
# Wstęp

Drogi kliencie!

Dziękujemy za zakup produktu firmy NAVITEL®.

NAVITEL R800 DVR to wielofunkcyjny rejestrator o wysokiej rozdzielczości. Wszystkie funkcje i cechy urządzenia opisane są w poniższej instrukcji obsługi. Prosimy zapoznać się z instrukcją i zachować ją na przyszłość.

## Wygląd Zewnętrzny



1. Ekran LCD
2. Mode
3. Lampka LED
4. Up
5. Power/OK
6. Down
7. Menu
8. Mikrofon

9. Gniazdo mini-USB
10. Dioda LED
11. Gwint mocowania
12. Slot microSD
13. Reset
14. Głośnik
15. Obiektyw

## Przyciski

Przycisk	Funkcje
Power/OK	<p>Naciśnij i przytrzymaj przez 3 sekundy, aby włączyć/wyłączyć urządzenie.</p> <p>W trybie <b>Kamera</b> naciśnij, aby rozpocząć nagrywanie; Naciśnij ponownie, aby zatrzymać.</p> <p>W trybie <b>Aparat</b> naciśnij, aby zrobić zdjęcie.</p> <p>W trybie <b>Odtwórz</b> naciśnij, aby wybrać plik lub zatrzymać/wznowić wideo.</p> <p>W menu, naciśnij, aby wybrać pozycję w menu lub plik.</p>
Menu	Naciśnij, aby uzyskać dostęp do menu Ustawień Trybu. Naciśnij ponownie, aby uzyskać dostęp do menu Ustawień.
Mode	Naciśnij, aby przełączać się między nagrywaniem wideo, robieniem zdjęć i trybami odtwarzania.
Up/Down	<p>W menu naciśnij, aby podświetlić następny/poprzedni element menu lub plik.</p> <p>W trybie <b>Kamera</b> naciśnij Down, aby zablokować bieżący plik.</p> <p>W trybie <b>Aparat</b>, naciśnij, aby powiększyć lub pomniejszyć.</p>
Reset	Jeśli urządzenie nie odpowiada, naciśnij, aby zrestartować.

## Funkcje urządzenia

Wideo	Podłącz urządzenie do zewnętrznego źródła zasilania, a nagrywanie rozpocznie się automatycznie (niebieskie migające światło). Naciśnij OK, aby zakończyć nagrywanie (niebieskie stałe światło). Ponownie naciśnij OK, aby nagrać kolejny film. Każdy film zostanie automatycznie zapisany.
Zdjęcie	W trybie <b>Kamera</b> naciśnij Mode, aby przejść do trybu <b>Aparat</b> , naciśnij OK, aby zrobić zdjęcie (zdjęcie zostanie automatycznie zapisane).
Odtwarzanie	W trybie <b>Kamera</b> naciśnij dwukrotnie przycisk Mode, aby przejść do trybu <b>Odtwórz</b> ; naciśnij Up i Down, aby zaznaczyć pliki; naciśnij OK, aby odtworzyć plik. Podczas odtwarzania naciśnij OK, aby zatrzymać/wznović odtwarzanie; naciskaj klawisze Up/Down, aby przewinąć do przodu/do tyłu.
Nagrywanie w pętli	To ustawienie pozwala na automatyczne zapisywanie plików wideo co kilka minut. Na przykład, jeśli jest ustawiony na 5 minut, jedna godzina nagrania zostaną zapisane jako dwanaście 5-minutowych fragmentów. Jeśli karta pamięci jest pełna, wszystkie niechronione (odblokowane) pliki zostaną zastąpione w kolejności w jakiej zostały nagrane.
Dźwięk wideo	Nagrywanie wideo z dźwiękiem lub bez.
Plik chroniony	W trybie <b>Kamera</b> naciśnij Down, aby zablokować bieżący plik. W trybie <b>Odtwórz</b> wybierz plik, naciśnij Menu i wybierz Zabezpiecz, a następnie Zablokuj bieżący lub Zablokuj wszystkie. Zablokowane pliki nie mogą być usunięte lub zastąpione. Wybierz Odblokuj bieżący lub Odblokuj wszystko aby usunąć ochronę.
G-sensor	Jeżeli pojazd zostanie uderzony, rejestrator automatycznie zablokuje bieżący film.

---

Tryb parkingowy	W przypadku wykrycia drgań kiedy urządzenie jest wyłączone, włączy się ono automatycznie i rozpocznie nagrywanie. Plik zostanie zabezpieczony (zablokowany). Jeśli przez ponad minutę nic się nie dzieje, urządzenie wyłączy się.
WDR	Szeroki zakres dynamiki zapewnia bardziej szczegółowy obraz. Domyślnie wyłączone.
Oświetlenie LED	Można włączyć, aby poprawić jasność obrazu.
Numer rejestracyjny	Wprowadź numer rejestracyjny, aby został dołączony do nagrania wideo. Naciśnij UP/DOWN, aby wybrać znak; następnie OK, aby wprowadzić znak; Mode, aby zmieniać rodzaje znaków (litery, cyfry itp.). Domyślnie wyłączone.
Ładowanie baterii	Czerwony wskaźnik baterii świeci się, gdy urządzenie podłączone jest do zewnętrznego źródła zasilania; gdy bateria jest rozładowana czerwony wskaźnik będzie się stopniowo przyciemniał; czerwone światło oznacza, że bateria jest pełna.
Wygaszacz ekranu	Urządzenie może automatycznie wyłączyć ekran, aby zmniejszyć zużycie energii. Przedział czasu można ustawić w Menu > Wygaszacz ekranu. Domyślnie wyłączone.

# Instalacja

1. Wyłącz silnik.

2. Włóż kartę microSD do rejestratora.

**Uwaga:** użyj karty o wysokiej prędkości (powyżej Class 6); pojemność powinna mieścić się w przedziale 8-256 GB.

3. Zabezpiecz uchwytem urządzenie na przedniej szybie

4. Podłącz ładowarkę samochodową do gniazda zapalniczki.

5. Podłącz złącze mini-USB do ładowarki samochodowej za pomocą przedłużacza ładowarki.

**Uwaga:** przedłużacz ładowarki może być umieszczony wzdłuż krawędzi szyby.

6. Reguluj położenie kamery i upewnij się, że obiektyw jest skierowany równoległe do ziemi.

7. Uruchom silnik; sprawdź czy urządzenie jest prawidłowo zainstalowane.

**Uwaga:** jeśli urządzenie jest prawidłowo zainstalowane wskaźnik będzie świecić się na czerwono, urządzenie uruchomi się i rozpocznie nagrywanie (wskazane przez migające niebieskie światło).

## Środki ostrożności

1. Korzystaj wyłącznie z oryginalnej ładowarki. Używanie innego adaptera może negatywnie wpłynąć na działanie baterii.

2. Nie korzystaj z urządzenia w wilgotnym i gorącym środowisku.

3. Utrzymuj obiektyw w czystości.

4. Nie wolno rozmontowywać urządzenia oraz samodzielnie go naprawiać.

5. Należy ściśle przestrzegać prawa oraz aktów regulacyjnych w regionie, w którym urządzenie jest używane. Urządzenie nie może być wykorzystywane do celów niezgodnych z prawem.



## Parametry techniczne

Procesor	NOVATEK NT96655
Wyświetlacz	4"
Format nagrywania	MOV
Format zdjęcia	JPG
Rozdzielczość zdjęcia	12M
Pamięć	Karta microSD
Pojemność microkarty SD	256 GB max
USB	USB 2.0

Moc	USB 2.0 DC 5 V 1.5 A
Częstotliwość	50 HZ/60 HZ
Bateria	Akumulator 200 mAh 3.7 V
Zasilacz	700 mA
Mikrofon/głośnik	Obsługiwany
Język	angielski, czeski, francuski, hiszpański, niemiecki, polski, rosyjski, słowacki, węgierski

**Uwaga:** specyfikacje mogą ulec zmianie ze względu na aktualizacje.

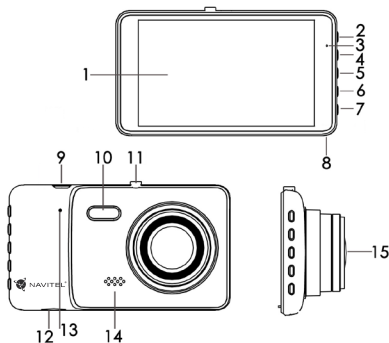
# Introducere

Dragă client,

Îți mulțumim că ai achiziționat acest produs NAVITEL®.

NAVITEL R800 este un DVR multifuncțional, high-definition, cu multe funcții și funcționalități descrise în acest manual de utilizator. Te rugăm să citești manualul cu atenție înainte să folosești dispozitivul și păstrează-l pentru referințe viitoare.

## Prezentare dispozitiv



- |                  |                   |
|------------------|-------------------|
| 1. Ecran LCD     | 9. Slot mini-USB  |
| 2. Mod           | 10. Mod de noapte |
| 3. Indicator LED | 11. Montare       |
| 4. Up            | 12. Slot microSD  |
| 5. Power/OK      | 13. Resetare      |
| 6. Down          | 14. Speaker       |
| 7. Meniu         | 15. Camera        |
| 8. Microfon      |                   |

## Butoane

Buton	Funcții
Power/OK	<p>Ține apăsat trei secunde pentru a închide și deschide dispozitivul.</p> <p>În modul <b>Video Record</b>, apasă pentru a începe înregistrarea și apasă din nou pentru a o opri.</p> <p>În modul <b>Capture</b>, apasă pentru a face o fotografie.</p> <p>În modul <b>Playback</b>, apasă pentru a selecta un fișier sau pentru a pune pauză/a opri pauza unui video. În meniu, apasă pentru a selecta un fișier.</p>
Meniu	<p>Apasă pentru a accesa meniul de setări ale modului. Apasă din nou pentru a accesa meniul de Setup.</p>
Mod	<p>Apasă pentru a face trecere aîntre modurile de <b>înregistrare, captură și playback.</b></p>
Up/Down	<p>În meniu, apasă pentru a evidenția următorul/precedentul fișier.</p> <p>În modul Video Record, apasă Down pentru a proteja înregistrarea în curs.</p> <p>În modul Capture, apasă pentru a micșora saumări imaginea.</p>
Resetare	<p>Dacă dispozitivul nu reacționează, apasă pentru a-l reseta.</p>

## Funcții dispozitiv

Video	Conectează dispozitivul la o sursă externă de energie și va începe să înregistreze automat. Apasă butonul OK pentru a opri înregistrarea. Apasă OK din nou pentru a înregistra alt video. Fiecare video va fi salvat automat.
Fotografii	În modul Video Record, apasă butonul Mode pentru a intra în Capture, apoi apasă OK pentru a face o poză (va fi salvată automat).
Playback	În modul Video Record, apasă butonul Mode de două ori pentru a intra în modul Playback. Apasă butoanele Up și Down pentru a selecta un fișier. Apasă butonul OK pentru a rula un fișier. În timpul playbackului, apasă OK pentru a pune pauză sau pentru a opri pauza. Apasă butoanele Up și Down pentru a derula înainte sau înapoi.
Înregistrare audio	Înregistrează video cu sau fără sunet.
Blocare fișier	În modul <b>Video</b> , apăsați în jos pentru a proteja înregistrarea curentă. Un simbol va apărea în partea de jos a ecranului. În modul <b>Redare</b> , selectați un fișier, apăsați Meniu și selectați Protecție, apoi Blocare Curent sau Blocare Toate. Fișierele protejate nu pot fi șterse sau suprascrise. Selectați Deblocați curent / Deblocați toate pentru a elimina protecția.
Înregistrare în loop	Această setare permite salvarea fișierelor video automat la fiecare câteva minute. Dacă cardul de memorie este plin, toate fișierele ne protejate vor fi suprascrise în ordinea în care au fost create.

---

WDR	Wide Dynamic Range asigură imagini mai detaliate și o rază de acțiune dinamică.
G-sensor	Dacă automobilul este lovit, DVR-ul va bloca automat video-ul curent. Un simbol cu cheie va apărea în partea superioară a ecranului.
Monitor parcare	În modul de închidere, dacă este detectată o vibrație, dispozitivul va porni automat și va începe să înregistreze. Fișierul va fi protejat/blocat. Dacă nu se întâmplă nimic mai mult de un minut, se va închide.
Lampa cu LED	Porniți când este întunecată pentru a îmbunătăți luminozitatea imaginii.
Ștampilă	Alege o ștampilă pentru adăugare în înregistrările video. Apasă Up și Down pentru a selecta un font, OK pentru a finaliza selecția și Mode pentru a alege între tipurile de caractere (litere, numere etc). Dezactivarea automată.
Baterie	Indicatorul roșu se aprinde când dispozitivul este conectat la o sursă de energie. Pe măsură ce bateria se încarcă, lumina roșie se diminuează. Când se stinge, înseamnă că bateria e plină.
Screen Saver	Dispozitivul poate stinge automat ecranul pentru a reduce consumul de energie. Intervalul de timp poate fi setat din meniul Screen Saver.

## Instalarea DVR-ului

1. Puneți cardul microSD în DVR. Utilizați o cartelă SD de mare viteză (clasa 6 sau mai mare); capacitatea ar trebui să fie de 8-256 GB.
2. Asigurați dispozitivul pe parbriz cu ajutorul suportului.
3. Conectați încărcătorul auto la priza brichetei.
4. Conectați interfața mini-USB la încărcătorul auto cu cablul prelungitor al încărcătorului.
5. Reglați poziția camerei.
6. Porniți motorul; Verificați dacă dispozitivul este instalat corect.

**Notă:** dacă dispozitivul este instalat corect, indicatorul va fi roșu; dispozitivul va porni și va începe înregistrarea (indicată de lumina albastră intermitentă).

## Atenție

1. Utilizați numai adaptorul original pentru încărcător. Folosirea unui alt adaptor poate afecta negativ bateria dispozitivului.
2. Nu utilizați dispozitivul în medii umede sau fierbinți.
3. Mențineți obiectivul curat.
4. Nu dezasamblați aparatul și nu efectuați reparații.
5. Respectați cu strictețe legile și actele normative din regiunea în care este utilizat aparatul. Acest dispozitiv nu poate fi utilizat în scopuri ilegale.

## Specificații

Procesor	NOVATEK NT96655	Alimentare	USB 2.0 DC 5 V 1.5 A
Afișaj/ecran	4"	Frecvență	50 HZ/60 HZ
Format înregistrare	MOV	Baterie	200 mAh 3.7 V
Format imagine	JPG	Curent	700 mA
Rezoluție imagine	12M	Microfon/difuzor	în dotare
Spațiu de stocare	microSD	Limbă	engleză, spaniolă, germană, maghiară, poloneză, rusă, slovacă, franceză, cehă
Capacitate card microSD	256 GB max.		
USB	USB 2.0		

RO

**Notă:** specificațiile se pot modifica datorită actualizărilor.

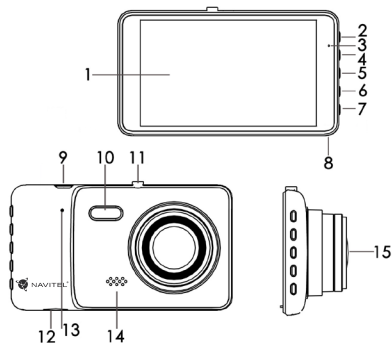
# Введение

Уважаемый покупатель!

Благодарим Вас за приобретение продукта компании NAVITEL®.

NAVITEL R800 DVR — multifunctional видеореги́стратор с высоким качеством видео- и фотосъемки, а также множеством дополнительных функций, описанных в данном Руководстве пользователя. Внимательно прочитайте руководство перед использованием устройства и сохраните его для будущего использования.

## Внешний вид устройства



1. LCD экран
2. Режим
3. Индикатор
4. Верх
5. Вкл/OK
6. Вниз
7. Меню
8. Микрофон

9. Разъем mini-USB
10. LED подсветка
11. Крепление
12. Слот microSD карты
13. Сброс
14. Динамик
15. Камера



## Кнопки

Кнопка	Функции
Вкл./ОК	<p>Нажмите и удерживайте 3 секунды для включения/выключения устройства.</p> <p>В режиме <b>Записи видео</b>, нажмите для начала записи. Нажмите еще раз, чтобы остановить запись.</p> <p>В режиме <b>Фото</b>, нажмите, чтобы сделать снимок.</p> <p>В режиме <b>Воспроизведения</b>, нажмите, чтобы выбрать файл, или приостановить/продолжить просмотр видеофайла.</p> <p>В <b>Меню</b>, нажмите, чтобы выбрать пункт меню или файл.</p>
Меню	<p>Нажмите, чтобы попасть в меню Настройки режима. Нажмите еще раз, чтобы перейти к параметрам устройства.</p>
Режим	<p>Нажмите, чтобы переключаться между режимами <b>Записи видео</b>, <b>Фото</b> и <b>Воспроизведения</b>.</p>
Вверх/Вниз	<p>В <b>Меню</b>, нажмите, чтобы выбрать пункт меню или файл.</p> <p>В режиме <b>Записи видео</b>, нажмите, чтобы защитить файл текущей записи.</p> <p>В режиме <b>Фото</b>, нажмите, чтобы приблизить/отдалить изображение.</p>
Сброс	<p>Если устройство не отвечает, нажмите для сброса.</p>

## Функции устройства

Видео	При подключении к источнику питания устройство включится и начнет запись автоматически (при этом замигает синий индикатор). Нажмите ОК, чтобы остановить запись (синий индикатор будет гореть непрерывно). Нажмите ОК еще раз для записи нового видео. Каждое видео автоматически сохраняется.
Фотосъемка	В режиме <b>Записи видео</b> , нажмите кнопку Режим, чтобы попасть в режим <b>Фото</b> , затем нажмите ОК, чтобы сделать снимок. Он будет сохранен автоматически.
Воспроизведение	В режиме <b>Записи видео</b> , дважды нажмите кнопку Режим, чтобы попасть в режим <b>Воспроизведения</b> . Выберите файл с помощью кнопок Вверх и Вниз, затем нажмите ОК для воспроизведения файла. Вы можете приостановить/продолжить воспроизведение нажатием на кнопку ОК, а также прокрутить вперед/назад кнопками Вверх и Вниз.
Запись аудио	Записывайте видео со звуком или без.
Защита файла	В режиме <b>Записи видео</b> нажмите Вниз, чтобы защитить текущую запись. В режиме <b>Воспроизведения</b> , выберите файл, нажмите кнопку Меню, выберите пункт Защита, затем Заблокировать этот файл или Заблокировать все файлы. Защищенные файлы не могут быть удалены или перезаписаны.
Циклическая запись	Эта функция позволяет сохранять видеозапись как отдельные файлы каждые несколько минут. Таким образом, при длительности 5 минут, час видеозаписи будет сохранен как 12 пятиминутных фрагментов. Если на карте закончится место, незаблокированные файлы будут перезаписаны в том порядке, в котором они были созданы.

---

WDR	Более широкий динамический диапазон. Выключен по умолчанию.
G-сенсор	В случае столкновения устройство автоматически защитит текущую запись.
Режим парковки	Если, находясь в выключенном состоянии, устройство зафиксирует вибрацию, оно автоматически включится и начнет запись. Файл записи будет защищен. Если ничего не будет происходить в течение минуты, устройство выключится.
LED подсветка	Увеличивает яркость изображения в темноте.
Штамп	Введите штамп даты, который будет добавлен к видеозаписям. Выберите нужный символ кнопками Вверх и Вниз, нажмите ОК для ввода. Для переключения между типами символов (цифры, буквы, и т. д.) используйте кнопку Режим.
Подзаряд батареи	При подключении устройства к источнику внешнего питания загорится красный индикатор. По мере заполнения батареи красный свет будет тускнеть. Когда батарея будет полностью заряжена, красный индикатор выключится.
Автоматическое выключение экрана	Устройство может автоматически выключать экран для снижения энергопотребления. В меню настроек можно выбрать временной интервал автоматического отключения экрана.

## Установка

1. Заглушите двигатель.

2. Вставьте microSD-карту в соответствующий слот видеорегистратора.

**Примечание:** используйте высокоскоростную (Class 6 и выше) карту емкостью 8-256 ГБ.

3. Закрепите устройство на лобовом стекле при помощи держателя.

4. Подключите ЗУ к гнезду прикуривателя.

5. Подключите ЗУ к устройству через разъем mini-USB.

**Примечание:** кабель можно расположить по краю лобового стекла.

6. Убедитесь, что камера расположена правильно. Объектив должен быть направлен параллельно земле.

7. Заведите двигатель, убедитесь что устройство установлено правильно.

**Примечание:** если устройство установлено правильно, загорится красный индикатор, устройство включится и начнет видеозапись.

## Меры предосторожности

1. Используйте только оригинальный адаптер ЗУ. Использование другого адаптера может негативно повлиять на аккумулятор устройства.

2. Не используйте устройство в жарком или влажном климате.

3. Следите за чистотой объектива.

4. Не разбирайте устройство и не производите его ремонт самостоятельно.

5. Строго следуйте законам и регулирующим актам региона использования устройства. Это устройство не может использоваться в незаконных целях.

## Технические характеристики

Процессор	NOVATEK NT96655	Питание	USB 2.0 DC 5 В 1.5 А
Дисплей	4"	Частота	50 Гц/60 Гц
Формат видео	MOV	Аккумулятор	200 мАч 3.7 В
Формат изображения	JPG	Рабочий ток	700 мА
Разрешение	12М	Микрофон/динамик	Поддерживаются
Память	microSD карта	Язык	английский, венгерский, испанский, немецкий, польский, русский, словацкий, французский, чешский
Объем microSD-карты	до 256 ГБ		
USB	USB 2.0		

**Примечание:** характеристики могут измениться в результате обновлений.

Тип устройства: Видеорегистратор. Модель товара: NAVITEL R800. Изготовитель: NAVITEL s.r.o. [НАВИТЕЛ с.р.о.]

Адрес изготовителя: U Habrovky 247/11, 140 00, Praha 4, Czech Republic [У Хабровки, 247/11, 140 00 Прага 4, Чешская Республика]. Тел.: +420 225 852 852 / +420 225 852 853.

Сделано в Китае: компанией NAVITEL s.r.o. [НАВИТЕЛ с.р.о.] на заводе Shenzhen Roverstar Technology Co., Ltd [Шенжень Роверстар Технолджи Ко., Лтд].

Импортер в РФ: ООО «Торговый Дом ЦНТ», 125190, г. Москва, Ленинградский проспект, д. 80, корп. 16, тел.: +7 495 232 31 37.

Регистрационный номер декларации о соответствии: ЕАЭС N RU Д-СЗ.ЦС01.В.03351 согласно требованиям Технического регламента ТР ТС 020/2011. Выдана органом по сертификации продукции «ПРОФИСЕРТ» Общества с ограниченной ответственностью «ЦЕНТР СЕРТИФИКАЦИИ «СОБУС» сроком действия до 17.07.2020.

Дата производства: указана в серийном номере на корпусе устройства в формате R800GGGGMM00000.

год    месяц

## Правила и условия монтажа, хранения, перевозки (транспортирования), реализации и утилизации:

Устройство фиксируется на лобовом стекле автомобиля с помощью крепления (поставляется в комплекте). Инструкция по использованию крепления приведена в руководстве пользователя.

Хранение и транспортировка устройства должны производиться в сухом помещении.

Устройство требует бережного обращения, следует избегать воздействия пыли, грязи, ударов, влаги, огня и т.п.

Реализация устройства должна производиться в соответствии с действующим законодательством РФ.

После окончания срока службы устройство подлежит сдаче на утилизацию в соответствующий пункт приема электрического и электронного оборудования для последующей переработки и утилизации в соответствии с федеральным или местным законодательством.

## Информация о мерах, которые следует принять при обнаружении неисправности оборудования:

В случае обнаружения неисправности устройства обратитесь в Сервисный центр NAVITEL®: [service@navitel.ru](mailto:service@navitel.ru).

Авторизованный сервисный центр в Москве: 125190, Москва, Ленинградский проспект, д. 80, корп. 16. Полный список сервисных центров доступен на сайте [www.navitel.ru](http://www.navitel.ru).

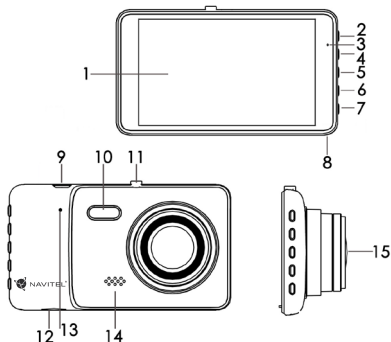
# Úvod

Vážení zákazníci!

Ďakujeme Vám za nákup produktu NAVITEL®.

NAVITEL R800 je multifunkčný digitálny video rekordér (DVR) s mnohými funkciami a vlastnosťami, ktoré sú popísané v tejto užívateľskej príručke. Pred použitím zariadenia si prosím starostlivo prečítajte túto príručku a uchovajte ju na neskoršie použitie.

## Vonkajší vzhľad




- |                         |                  |
|-------------------------|------------------|
| 1. LCD obrazovka        | 9. Port mini-USB |
| 2. Režim                | 10. Nočné svetlo |
| 3. Indikátor LED svetla | 11. Horní port   |
| 4. Nahor                | 12. Slot microSD |
| 5. Zapnutie/Vypnutie/OK | 13. Reset        |
| 6. Nadol                | 14. Reproduktor  |
| 7. Menu                 | 15. Kamera       |
| 8. Mikrofón             |                  |

# Tlačidlá

Tlačídko	Funkcie
Zapnutie/vypnutie/OK	<p>Stlačte a po dobu 3 sekúnd podržte pre zapnutie alebo vypnutie zariadenia.</p> <p>V režime <b>Video</b> stlačte pre začiatok nahrávania videa; stlačte znova pre zastavenie nahrávania videa.</p> <p>V režime <b>Snímok</b> stlačte pre vytvorenie snímku.</p> <p>V režimu <b>Galéria</b> stlačte pre výber súboru alebo pre pozastavenie a znovu spustenie videa.</p> <p>V hlavnom menu stlačte pre výber položky alebo súboru.</p>
Menu	Stlačte pre vstup do menu s nastavením jednotlivých režimov. Stlačte znova pre vstup do menu s nastavením zariadenia.
Režim	Stlačte pre prepínanie medzi režimom <b>Video</b> , <b>Snímok</b> a <b>Galéria</b> .
Nahoru/Dolů	<p>V hlavnom menu stlačte pre označenie nasledujúcej/predchádzajúcej položky alebo súboru.</p> <p>V režimu <b>Video</b> stlačte tlačidko Nadol pre uzamknutie aktuálneho súboru (zamknuté súbory nemôžu byť zmazané ani prepísané).</p> <p>V režime <b>Snímok</b>, stlačte pre priblíženie/oddialenie.</p>
Reset	Pokiaľ zariadenie neodpovedá, stlačte tlačidko reset pre resetovanie zariadenia.



## Funkcie zariadenia

Video	Pripojte zariadenie k externému zdroju napájania, zariadenie automaticky zaháji nahrávanie (blikajúca modrá kontrolka). Stlačením tlačidka OK nahrávanie zastavíte (modrá kontrolka sa ustáli). Opätovným stlačením tlačidla OK môžete nahráť ďalší videozáznam. Každý záznam sa automaticky uloží.
Snímok	Pokiaľ je zariadenie v režime <b>Snímok</b> , stlačte tlačidlo Zapnutie/vypnutie pre prechod do režimu Snímok, stlačením tlačidla OK vytvoríte snímok, ktorý sa automaticky uloží.
Galéria	V režime <b>Video</b> stlačte tlačidlo Zapnutie/vypnutie dvakrát pre prechod do režimu <b>Galéria</b> ; pomocou tlačidiel Nahor a Nadol prechádzate súbory; stlačením tlačidla OK prehrávate súbory. Pri prehrávaní súboru stlačte tlačidlo OK pre pauzu/koniec pauzy; tlačidla Nahor a Nadol pre rýchly posun vpred/vzad.
Ochrana súboru	V režimu <b>Video</b> stlačte tlačidlo Nadol na uzamknutie aktuálneho súboru. V režime <b>Galéria</b> vyberte súbor, ktorý chcete uzamknúť. Stlačte tlačidlo Menu, možnosť Uzamknúť a vyberte buďto Uzamknúť aktuálny alebo Uzamknúť všetko. Zamknuté súbory nemôžu byť zmazané ani prepísané. Pre odomknutie súboru vyberte možnosť Odomknúť aktuálny/Odomknúť všetko.
G-senzor	Pri náraze vozidla zariadenie automaticky uzamkne a uloží aktuálne video.
 Parkovací režim	V prípade, že je zariadenie v pohotovostnom režime a zaregistruje vibrácie, automaticky začne nahrávať videozáznam. Pokiaľ sa nič nestane dlhšie ako minútu, zariadenie sa opäť prepne do pohotovostného režimu.
Záznam do slučky	Toto nastavenie umožňuje automaticky ukladať video súbory po niekoľkých minútach.

Pokiaľ bude napríklad nastavená hodnota 5 minút, video s trvaním 1 hodiny bude uložené ako 12 samostatných súborov v dĺžke 5 minút. Pokiaľ je pamäťová karta plná, budú všetky nechránené (neuzamknuté) súbory postupne prepisované v poradí, v ktorom boli vytvorené.

Audio záznam	Nahrávanie videa so zvukom alebo bez zvuku.
WDR	Funkcie poskytuje väčší dynamický rozsah a detailný obraz. V základnom nastavení je táto funkcia vypnutá.
LED osvetlenie	Nočné svetlo slúžia na zlepšenie jasnosti obrazu napríklad v noci alebo na tmavých miestach. Zapnete ho v nastavení.
SPZ	Evidenčné číslo vozidla sa pridáva do videozáznamu. Stlačením tlačidla nahor/nadol vyberte znak, tlačidlom OK potvrdíte, tlačidlom Režim prepínate medzi jednotlivými typmi znakov (písmená, číslice, atď.). Predvolene vypnuté.
Napájanie batérie	Červená kontrolka sa rozsvieti, pokiaľ je prístroj pripojený k externému zdroju napájania; čím viac bude červená kontrolka tmavnúť, tým viac je batéria nabitá; pokiaľ je batéria zariadenia plne nabitá, červená kontrolka zhasne.
Šetrič obrazovky	Zariadenie automaticky vypne displej kvôli zníženiu spotreby energie; časový interval je možné nastaviť v menu šetrič obrazovky.

## Inštalácia

1. Vypnite motor vozidla.
2. Vložte microSD kartu do kamerového systému (DVR).  
**Poznámka:** použite vysokorýchlostnú kartu (Trieda 6 a vyššie); kapacita by mala byť v rozpätí 8-256 GB.
3. Zaistite zariadenie pomocou držiaka na čelné sklo.
4. Zapojte autonabíjačku do zapalovania na cigarety.
5. Zapojte rozhranie mini-USB do autonabíjačky pomocou predĺžovacieho kábla.  
**Poznámka:** predĺžovací kábel môže byť umiestnený pozdĺž okraja čelného skla.
6. Upravte pozíciu kamery; uistite sa, že objektív smeruje rovnobežne so zemou.
7. Naštartujte motor; skontrolujte, či je zariadenie správne nainštalované.  
**Poznámka:** ak je zariadenie nainštalované správne, bude indikátor svietiť načerveno; zariadenie sa spustí a začne nahrávanie (indikované blikajúcim modrým svetlom).

## Bezpečnostné opatrenia

1. Používajte originálny adaptér určený k tomuto zariadeniu. Použitie iného adaptéra môže mať negatívny vplyv na batériu zariadenia.
2. Nepoužívajte zariadenie vo vlhkom alebo teplom prostredí.
3. Udržujte objektív v čistote.
4. Nerozoberajte zariadenie a neuskutočňujte opravy sami.
5. Dôsledne dodržujte vnútroštátne právne predpisy. Zariadenie nesmie byť použité pre nezákonné účely.

## Technické údaje

Čip	NOVATEK NT96655	Napájanie	USB 2.0 DC5 V 1.5 A
Displej	4"	Frekvencia	50 HZ/60 HZ
Formát záznamu videa	MOV	Batéria	200 mAh 3.7 V dobíjacia batéria
Formát snímku	JPG	Prevádzkové napätie	700 mA
Rozlíšenie snímku	12M	Mikrofón/reproduktor	podporované
Úložisko	microSD karta	Jazyk	angličtina, čeština, francúzština, nemčina, maďarsky, poľština, ruština, slovenčina, španielčina
Kapacita microSD karty	Max. 256 GB		
USB	USB 2.0		

**Poznámka:** špecifikácia sa môže zmeniť v prípade nových verzií zariadení.

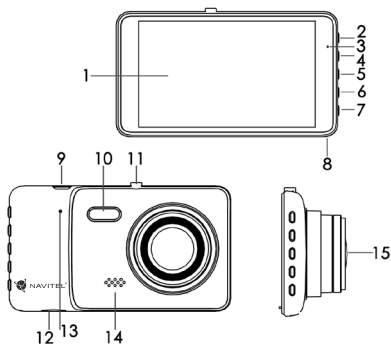
## Вступ

Шановний покупець!

Дякуємо Вам за придбання продукту компанії NAVITEL®.

NAVITEL R800 – багатофункціональний відеореєстратор з високою якістю відео-та фотозйомки, а також безліччю додаткових функцій, описаних в даному керівництві користувача. Уважно прочитайте керівництво перед використанням пристрою та зберігайте для подальшого використання.

## Зовнішній вигляд пристрою



1. LCD екран
2. Режим
3. Індикатор
4. Вгору
5. Увімк./OK
6. Вниз
7. Меню
8. Мікрофон

9. Роз'єм mini-USB
10. LED підсвічування
11. Кріплення
12. Слот microSD
13. Скидання
14. Динамік
15. Камера

## Кнопки

Кнопка	Функції
Увімк./Вимк.	Натисніть і утримуйте 3 секунди для увімкнення/вимкнення пристрою. У режимі <b>Запис відео</b> , натисніть, щоб почати запис. Натисніть ще раз, щоб зупинити запис. У режимі <b>Фото</b> , натисніть, щоб зробити фотографію. У режимі <b>Відтворення</b> , натисніть, щоб вибрати файл або призупинити/продовжити перегляд. У Меню, натисніть, щоб вибрати попередній/наступний файл або пункт меню.
Меню	Натисніть, щоб перейти в меню налаштувань. Натисніть ще раз, щоб перейти до налаштувань пристрою.
Режим	Натисніть, щоб переключатися між режимами роботи пристрою <b>Запис відео, Фото та Відтворення</b> .
Вгору/Вниз	У меню, натисніть, щоб вибрати попередній/наступний файл або пункт меню. У режимі <b>Запис відео</b> , натисніть, щоб заблокувати поточний файл (захищені файли не можуть бути видалені або перезаписані). У режимі <b>Фото</b> натисніть, щоб віддалити/наблизити зображення.
Скидання	Якщо пристрій не відповідає, натисніть для скидання.

## Функції пристрою

Відеозапис	При підключенні до джерела живлення пристрій увімкнеться і розпочне запис автоматично (при цьому почне блимати синій індикатор). Щоб зупинити запис натисніть ОК (синій індикатор буде горіти безперервно). Для запису нового відео натисніть ОК ще раз. Кожне відео автоматично зберігається.
Фотозйомка	У режимі <b>Запис відео</b> , натисніть Режим, щоб перейти в режим Зйомка, потім ОК, щоб зробити знімок. Він буде збережений автоматично.
Відтворення	У режимі <b>Запис відео</b> , двічі натисніть кнопку Режим, щоб потрапити в режим Відтворення. Виберіть файл за допомогою кнопок Вгору і Вниз, потім натисніть ОК для відтворення файлу. Ви можете призупинити/продовжити відтворення натисканням на кнопку ОК, а також прокрутити вперед/назад кнопками Вгору і Вниз.
Запис аудіо	Ця функція дозволяє зробити запис відео зі звуком або без звуку.
Захист файлу	У режимі <b>Запис відео</b> , натисніть кнопку Вниз, щоб захистити поточний файл. У режимі Відтворення, виберіть файл, потім натисніть Меню далі виберіть «Захист», потім «Заблокувати цей/всі файли». Захищені файли не можуть бути вилучені або перезаписані.
Циклічний запис	Ця функція дозволяє зберігати відеозапис як набір файлів певної тривалості. Наприклад, при тривалості 5 хвилин, годину відеозапису буде збережено як 12 п'ятихвилинних фрагментів. Якщо на карті закінчиться місце, незахищені файли будуть перезаписані у тому порядку, у якому вони були створені. Більш широкий динамічний діапазон. Вимкнений за замовчуванням.

---

Г-сенсор	У разі зіткнення, пристрій автоматично захистить поточний запис.
Режим парковки	Якщо, перебуваючи у вимкненому стані, пристрій відчує вібрацію, він автоматично вмикається і починає запис. Файл запису буде заблокований. Якщо нічого не буде відбуватися протягом хвилини, пристрій вимкнеться.
LED підсвічування	Збільшує яскравість зображення в темряві.
Штамп	Введіть штамп, який буде додано до відеозаписів. Виберіть потрібний символ кнопками Вгору і Вниз, натисніть ОК для вибору. Для перемикання між типами символів (цифри, букви, і т.д.) використовуйте кнопку Режим.
Підзаряд батареї	При підключенні пристрою до джерела зовнішнього живлення загориться червоний індикатор. По мірі заповнення батареї червоне світло буде тьмяніти. Коли батарея буде повністю заряджена, червоний індикатор згасне.
Автоматичне вимкнення екрану	В меню налаштувань можна налаштувати часовий інтервал автоматичного вимкнення екрану.



## Установка

1. Заглушіть двигун.

2. Встановіть microSD-карту у відповідний слот відеореєстратора.

**Примітка:** використовуйте високошвидкісну (Class 6 і вище) карту ємністю 8-256 ГБ.

3. Закріпіть пристрій на лобовому склі за допомогою утримувача.

4. Підключіть зарядний пристрій (ЗП) до гнізда прикурювача.

5. Підключіть ЗП до пристрою через роз'єм mini-USB.

**Примітка:** кабель можна розташувати по краю лобового скла.

6. Переконайтеся, що камера розташована правильно. Об'єктив повинен бути спрямований паралельно землі.

7. Заведіть двигун, переконайтеся, що пристрій встановлено правильно.

**Примітка:** якщо пристрій встановлено правильно, загориться червоний індикатор, пристрій увімкнеться і розпочне відеозапис.

## Запобіжні заходи

1. Використовуйте тільки оригінальний адаптер ЗП. Використання іншого адаптера може негативно вплинути на акумулятор пристрою.

2. Не використовуйте пристрій у спекотному або вологому кліматі.

3. Слідкуйте за чистотою об'єктива.

4. Не розбирайте пристрій і не виконуйте його ремонт самостійно.

5. Чітко дотримуйтесь законів і регулюючих актів регіону використання пристрою. Цей пристрій не може використовуватися у незаконних цілях.

## Технічні характеристики

Процесор	NOVATEK NT96655	Живлення	USB 2.0 DC 5 V 1.5 A
Дисплей	4"	Частота	50 Гц/60 Гц
Формат запису	MOV	Акумулятор	200 мАг 3.7 В
Формат зображення	JPG	Робочий струм	700 мА
Роздільна здатність	12М	Мікрофон/динамік	Піддерживаються
Пам'ять	microSD карта	Мови	англійська, іспанська, німецька, польська, російська, словацька, французька, чеська, угорська
Об'єм microSD-карти	до 256 ГБ		
USB	USB 2.0		

**Примітка:** технічні характеристики можуть змінюватися у результаті оновлень.

Тип пристрою: Відеореєстратор.

Найменування товару: NAVITEL R800.

Виробник: NAVITEL s.r.o.

Адреса виробника: U Habrovky 247/11, 140 00, Praha 4, Czech Republic.

Виготовлено в Китаї Компанією NAVITEL s.r.o. на заводі Shenzhen Roverstar Technology Co., Ltd.

Тел.: +420 225 852 852 / +420 225 852 853.

Імпортер в Україну: ТОВ «НАВІТЕЛ УКРАЇНА», 02183, м. Київ, вулиця М. Кибальчича, буд. 13А.



NAVITEL<sup>®</sup>